

CARATTERISTICHE TECNICHE ▼

- **Bilancia con stampante realizzata in acciaio inox**
- **Display lcd** retroilluminato con parziali di **4 operatori in evidenza.**
- Scontrino, single ticket ed etichetta su rotolo continuo.
- Stampante predisposta anche all'utilizzo di **carta Linerless.**
- 500 PLU di cui 30 + 30 diretti.
- 250 ricette memorizzabili.
- 250 tracciabilità memorizzabili.
- Tastiera a membrana in rilievo.
- **Batteria interna a lunga durata** (5/6 gg).
- Attacco 12/24 V esterno opzionale.
- Disponibile con **REK su colonna** (ruotabile).
- Collegabile a tutta la gamma di registratori DTR
- **ALASKA.2:** alimentazione a presa diretta 220Vac.
- **LC:** alimentatore esterno 18Vdc.



CODICE	DIMENSIONE PIATTO	PORTATA	DIV. CE-M g	PREZZO
ALASKA.2	370X270mm	12/30kg	2/5g	su richiesta
LC	350X250mm	12/30kg	2/5g	su richiesta

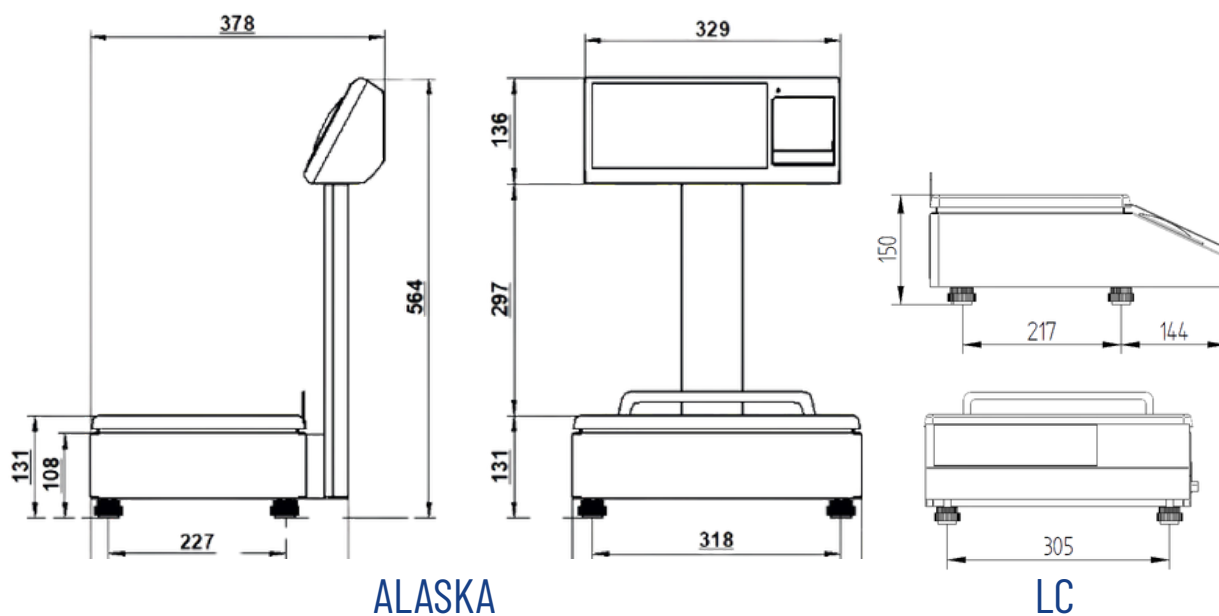
CODICE	OPZIONI E ACCESSORI	PREZZO
PBACQ2L	Piatto bacinella quadro grande 410x330 mm (per bilance alte)	su richiesta
PBACQ1L	Piatto bacinella quadro 370x270 mm (per bilance basse)	su richiesta
ATT1224	Attacco batteria esterna 12/24 V con cavo 2,5mt	su richiesta
KITREK	Installaz. staffa ruotabile su colonna per alloggiamento registratore D.Palm cablata	su richiesta
CT5730	Scatola da 100 rt di Carta Termica 57x30mt fr.12 diam.50mm	su richiesta
LINERLESS.R	Scatola da 64 rt di Carta Adesiva Linerless 57x20mt fr.12	su richiesta
CAVORT	Cavo per collegamento bilancia a registratore telematico DTR (1,5mt)	su richiesta



BILANCE RETAIL

ALASKA - LC

CODICE	BILANCIA		IMBALLO	
	PESO	DIMENSIONI	PESO	DIMENSIONI
ALASKA	12 Kg	329x378x564h	16 Kg	430x490x680h
LC	11Kg	355x380x150h	12 Kg	410x380x280h



INDEX s.r.l.

www.indexcom.eu

EMAIL:

HEAD: info@indexcom.eu

SERVICE: assistenza@indexcom.eu

