

– CARATTERISTICHE TECNICHE –

Cutter modello CUT5

Il cutter modello CUT5 è un pratico apparecchio che permette di tritare, sminuzzare ed impastare in brevissimo tempo una grande quantità di prodotti alimentari mantenendo inalterate le loro qualità.

Costruito in lega di alluminio trattata anodicamente, dotato di contenitore e lame in acciaio inox completamente amovibili, garantisce un'assoluta igiene e una rapida pulizia.

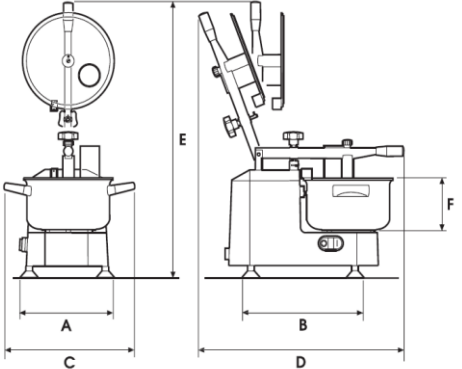
Il coperchio in materiale plastico trasparente, idoneo al contatto con alimenti, permette un accurato controllo del prodotto durante la lavorazione.

Dotato di microinterruttore e pulsanti a bassa tensione.

Funziona unicamente a coperchio chiuso.

Variatore di velocità in opzione



Modello CUT5		A mm 260
Capacità: 5 lt		B mm 360
Dimensioni cutter: vedi tabella		C mm 320
Motore: 230Vac 50/60Hz		D mm 710
Potenza: 1 Hp		E mm 850
Peso: 25 Kg		
IMBALLO : 485x630x530		