

– CARATTERISTICHE TECNICHE –

Cutter modello CUT8

Il cutter modello CUT8 è un pratico apparecchio che permette di tritare, sminuzzare ed impastare in brevissimo tempo una grande quantità di prodotti alimentari mantenendo inalterate le loro qualità.

Costruito in lega di alluminio trattata anodicamente, dotato di contenitore e lame in acciaio inox completamente amovibili, garantisce un'assoluta igiene e una rapida pulizia.

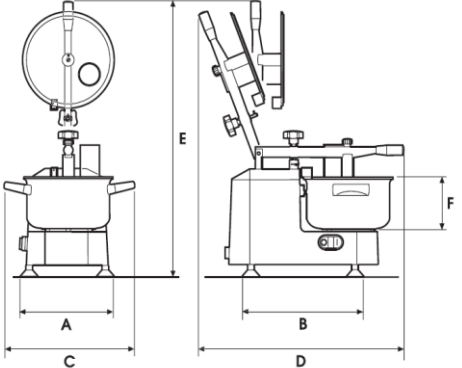
Il coperchio in materiale plastico trasparente, idoneo al contatto con alimenti, permette un accurato controllo del prodotto durante la lavorazione.

Dotato di microinterruttore e pulsanti a bassa tensione.

Funziona unicamente a coperchio chiuso.

Variatore di velocità in opzione



Modello CUT8		A mm 260 B mm 360 C mm 320 D mm 710 E mm 850
Capacità: 8 lt		
Dimensioni cutter: vedi tabella		
Motore: 230Vac 50/60Hz		
Potenza: 1 Hp		
Peso: 25 Kg		
IMBALLO : 485x630x530		