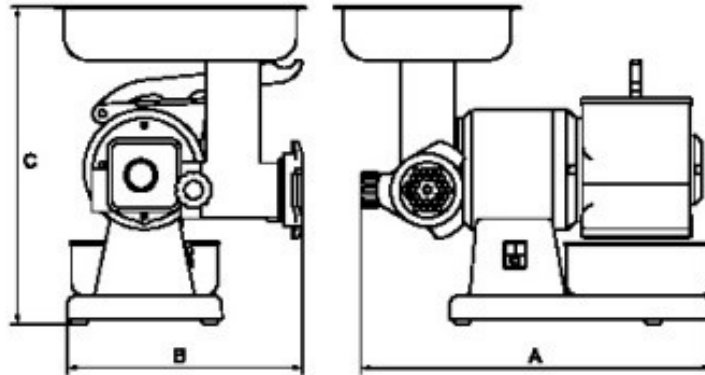




INDEX

TG8



| | A | B | C |
|-----|--------|--------|--------|
| TG8 | 380 mm | 260 mm | 360 mm |