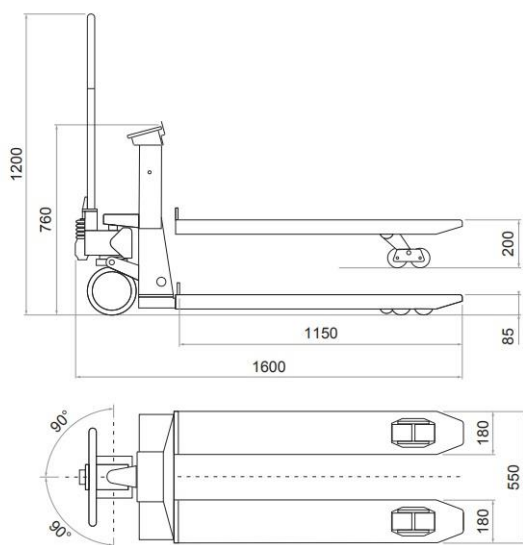


## - CARATTERISTICHE TECNICHE -

### *Tranpallet Pesatore mod. TRANSP\_3*

- Display LCD retroilluminato da 25 mm ben visibile
- Tastiera a membrana impermeabile
- 4 celle di carico tipo shear-beam in alluminio
- Ruote di guida e doppie ruote di carico in poliuretano
- Alimentazione: batteria interna ricaricabile ( 80 ore contin. )
- Funzioni di : picco (max valore rilevato), totalizzazione oppure HOLD, controllo +/-, pesata percentuale, contapezzi e formulazione
- Indicatore di peso in ACCIAIO INOX **IP68**
- Precisione +/- 0.1% della portata
- Tripla scala di pesatura e funzione alta risoluzione ( x 10 )
- Stampante opzionale, con formato di stampa personalizzabile



<b>Mod. TRANSP_3</b>		<b>Mod. TRANSP_3 OM</b>
Dimensioni forche: 1170 x 550 x 85		Dimensioni forche: 1170 x 550 x 85
Portata e divisione: 2000 Kg - 0.2 Kg		Due campi di peso: 1000/2000 Kg - 0.5/1 Kg
		<u>OMOLOGATO</u>
Peso: 125 Kg		Peso: 125 Kg