

- CARATTERISTICHE TECNICHE -

AFFETTATRICI mod. TS 350/370 CE

Costruzione in lega speciale di alluminio anodizzato secondo le norme e nel completo rispetto delle direttive comunitarie in vigore.

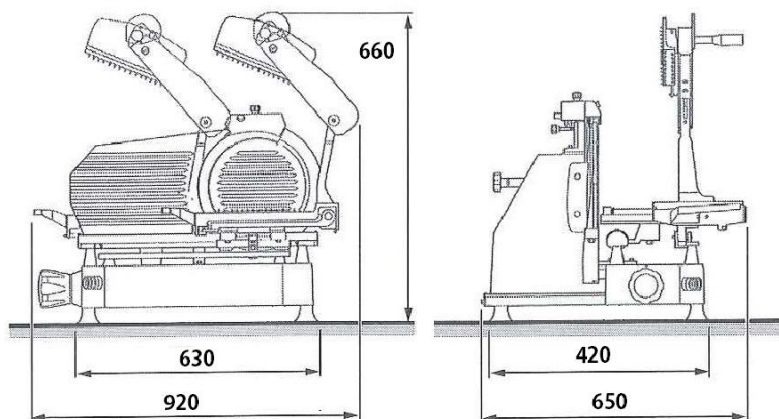
Dispositivi di sicurezza come anello paralama, blocco piatto e comandi a bassa tensione.

Massima facilità di pulizia, accessibile in tutti i punti

A richiesta motore monofase o trifase.

Spessore di taglio fetta max 16 mm.

Piedini di riduzione per piani d'appoggio poco profondi in opzione.



Mod. TS 350 CE		Mod. TS 370 CE
Dimensioni Carrello: 340 x 380		Dimensioni Carrello: 340 x 380
Capacità di taglio: 250h x 330		Capacità di taglio: 260h x 330
Ingombro piedini: 420 x 630		Ingombro piedini: 420 x 630
Ingombro: 650 x 900 x h590/660		Ingombro: 650 x 900 x h590/670
Peso : 42 Kg		Peso : 44 Kg