

AFFETTATRICI PROFESSIONALI

TV

CARATTERISTICHE TECNICHE ▼

- **Affettatrice professionale**, ideale per attività con spazi ridotti che necessitano di elevate prestazioni di taglio verticale.
- Struttura in lega di alluminio anodizzato, che garantisce massima igiene e una pulizia rapida.
- Regolazione dello spessore di taglio da 0 a 16 mm.
- Affilatoio di facile installazione, progettato per mantenere la lama sempre efficiente e assicurare un taglio preciso.
- Piatto scorrevole su cuscinetti a sfera, idoneo al taglio di salumi di grandi dimensioni, arrostiti, formaggi, pesce, carni dure e altri prodotti.
- **Braccio a colonne.**
- Motore monofase di serie, con possibilità di configurazione trifase su richiesta.
- Tutte le affettatrici sono dotate di anello copri lama, pulsantiera e scheda a bassa tensione.
- Disponibilità versioni:
 - **SB** = senza blocco carrello
 - **CB** = con blocco carrello



Disponibile in diverse versioni:

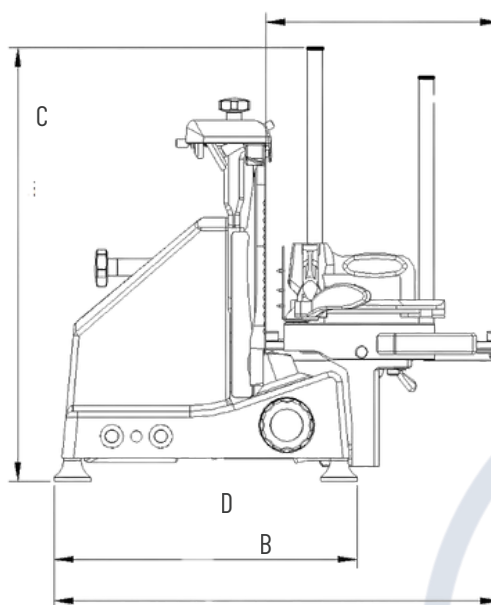
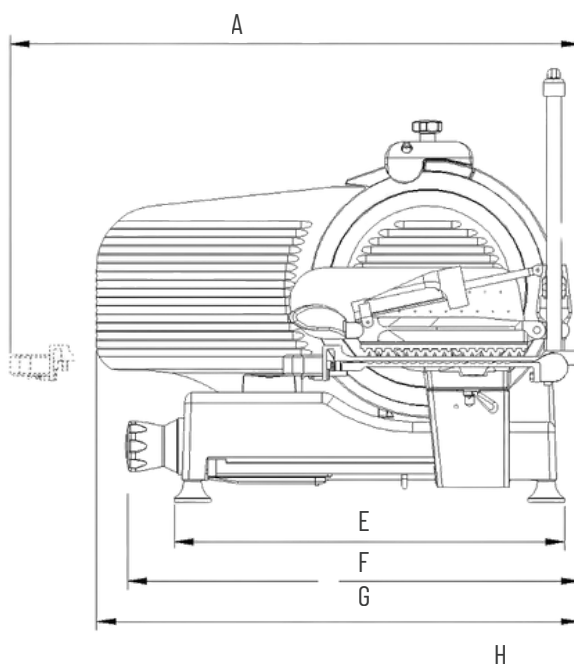
CODICE	LAMA	DIM.CARRELLO	CAPACITÀ TAGLIO	PREZZO
TV250.SB	250/40/3/210	250x270	190hx290	su richiesta
TV250.CB	250/40/3/210	250x270	190hx290	su richiesta
TV300.SB	300/40/3/254	250x270	235hx300	su richiesta
TV300.CB	300/40/3/254	250x270	235hx300	su richiesta
TV330.SB	330/57/4/270	250x270	260hx310	su richiesta
TV330.CB	330/57/4/270	250x270	260hx310	su richiesta

CODICE	OPZIONI E ACCESSORI	PREZZO
COLORE2	Supplemento per cassa colorata Rossa, Nera o Panna	su richiesta
TRIF	Opzione per realizzazione con motore trifase	su richiesta
BARRE	Coppia di barre di riduzione piedini per piani d'appoggio ristretti	su richiesta

AFFETTATRICI

TV

CODICE	QUOTE AFFETTATRICE			IMBALLO	
	PESO	A - B - C - D - E - F - G - H	PESO	DIMENSIONI	
TV250	21 Kg	665x540x500x350x490x570x620x310	26 kg	750x560x520h	
TV300	24 Kg	665x540x500x350x490x570x620x310	28 kg	750x560x520h	
TV330	26 Kg	665x540x500x350x490x570x620x310	30 kg	750x560x520h	



INDEX s.r.l.

www.indexcom.eu

EMAIL:

HEAD: info@indexcom.eu

SERVICE: assistenza@indexcom.eu

