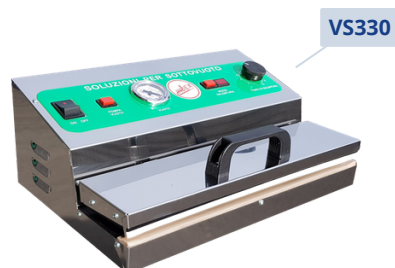


CARATTERISTICHE TECNICHE ▼

- Linea di **confezionatrici sottovuoto professionali semiautomatiche**.
- Realizzate con **struttura e fondo in acciaio INOX lucidato**.
- **Ciclo di lavoro semiautomatico**.
- **Manometro integrato**.
- **Maniglia di chiusura** di serie.
- Attacco per aspirazione in contenitori.



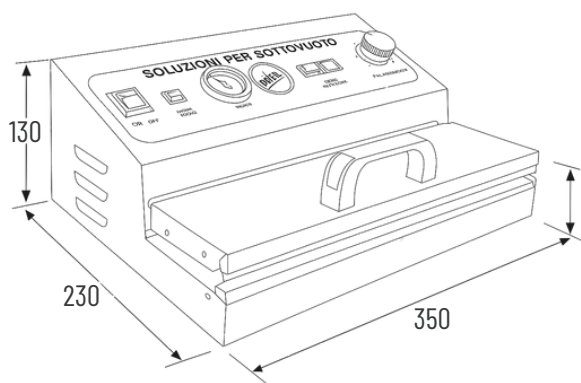
Disponibile in diverse versioni:

CODICE	BARRA SALDANTE	POMPA	PREZZO
VSS330S	330 mm	18 Lt/Min	su richiesta
VSS420S	420 mm	18 Lt/Min	su richiesta
VSS480S	480 mm	40 Lt/Min	su richiesta

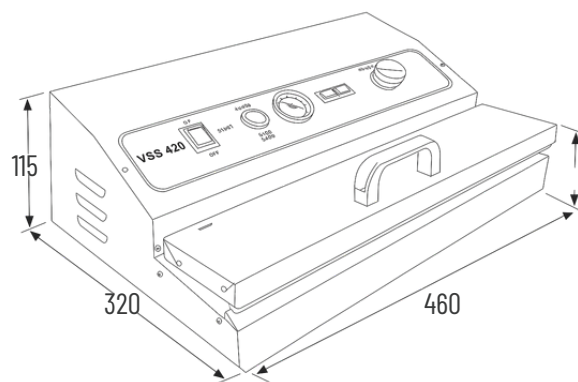
MACCHINE SOTTOVUOTO

VSS

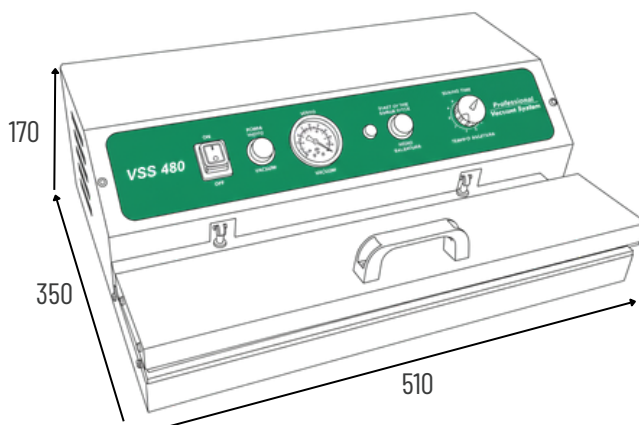
CODICE	SOTTOVUOTO		IMBALLO	
	PESO	DIMENSIONI	PESO	DIMENSIONI
VSS330	5,5 Kg	350x230x130h	6 Kg	420x260x190h
VSS420	9 Kg	460x320x115h	11 Kg	550x380x220h
VSS480	14 Kg	510x350x170h	15 Kg	550x380x220h



VS330



VS420



VS480

INDEX s.r.l.

www.indexcom.eu

EMAIL:

HEAD: info@indexcom.eu

SERVICE: assistenza@indexcom.eu

