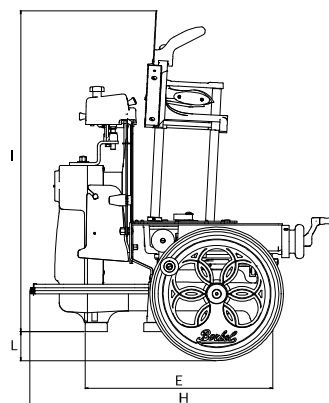
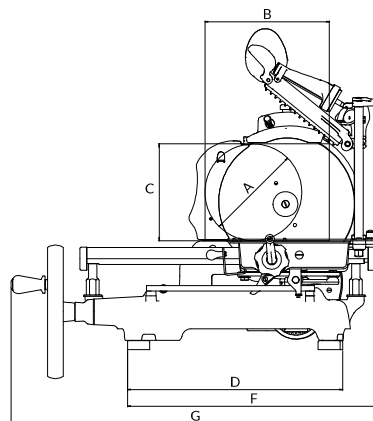


VOLANO B3



A B C D E F G H I L

mm mm mm mm mm mm mm mm mm mm

Ø Lama

Ø Blade

Ø Lama

Ø Messer

Spessore taglio

Cut thickness

Epaisseur de coupe

Schnittbreite

Peso netto

Net weight

Poids net

Nettogewicht

Dimensione imballo

Packaging dimensions

Dim. emballage

Verpack, abmessungen

Piedistallo

Stand

Socle

Sockel

Imballo piedistallo

Stand packaging

Emballage Socle

Sockel Verpack.

B2	210	270	210	460	405	550	805	670	700	65	300	0 - 1,5	46	86x79x66h - 56	58x58x78h - 45	70x73x100h - 76
----	-----	-----	-----	-----	-----	-----	-----	-----	-----	----	-----	---------	----	----------------	----------------	-----------------

- Affettatrice manuale a volano
- Volano fiorato
- Particolari in alluminio e acciaio inox
- Piatto raccoglitore in polimero tecnico
- Piedini montabili in due diverse configurazioni
- Sistema di avanzamento e di ritorno rapido del piatto
- Affilatoio incorporato
- Sistema di regolazione dello spessore fetta con avanzamento decimale
- Sovrapiatto, piatto portamerce, piatto raccoglitore e affilatoio facilmente removibili per la pulizia
- Protezione lama parzialmente removibile per garantire sicurezza e pulizia

IT

- Manual flywheel slicer
- Flower flywheel
- Aluminium and stainless steel parts
- Technical polymer receiving tray
- Feet can be installed in two different configurations
- Meat table rapid advance mechanism and return system
- Built-in sharpener
- Slice thickness adjustment system with decimal advance
- Overplate, meat table, receiving tray and sharpener can be easily removed for cleaning
- Partially removable blade guard for safety and cleaning

EN

- Trancheuse manuelle à volant
- Volant en forme de fleur
- Éléments en aluminium et acier inox
- Plateau de récolte en polymère technique
- Pieds montables en deux configurations différentes
- Système d'avancement et de retour rapide du plateau
- Aiguisoir intégré
- Système de réglage de l'épaisseur de la tranche avec avancement décimal
- Surplateau, plateau porte-marchandise, plateau de récolte et aiguisoir facilement extractible pour le nettoyage.
- Protection lame partiellement amovible pour garantir sécurité et nettoyage

FR

- Manuelle Schwungrad-Aufschnittmaschine
- Blütenverziertes Schwungrad*
- Elementen aus Aluminium und Edelstahl
- Auffangplatte aus technischem Polymer
- Die Füße können in zwei verschiedenen Konfigurationen montiert werden
- Schnellvorschub- und Rückkehrsystem der Platte
- Integrierter Schleifapparat
- System zur Einstellung der Scheibenstärke mit dezimalem Vorschub
- Oberplatte, Schneidgutplatte, Auffangplatte und Schleifapparat können für die Reinigung mühelos entfernt werden
- Messerschutz teilweise abnehmbar, für eine bessere Sicherheits- und Sauberkeitsgarantie

DE

IT Colori: rosso e nero
Disponibile su richiesta: volano pieno, piedistallo

EN Colours: red and black
Available upon request: full flywheel, stand

FR Couleurs : rouge et noir
Disponibile sur demande : volant plein, socle

DE Farben: rot und schwarz
Auf Anfrage erhältlich: volles Schwungrad, Sockel

