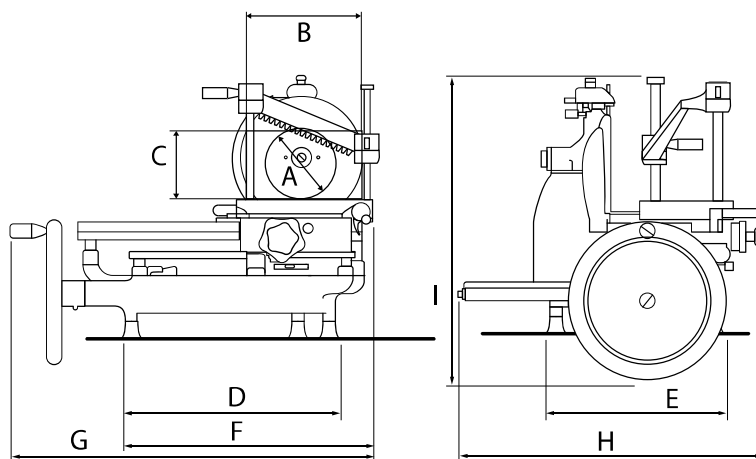


# VOLANO B2



Ø Lama	Dimensione imballo	Imballo piedistallo
Ø Blade	Packaging dimensions	Stand packaging
Ø Lame	Verpack. abmessungen	Emballage Sode
Ø Messer	Dim. emballage	Sockel Verpack.
Spessore taglio		
Cut thickness		
Epaisseur de coupe		
Schnittbreite		
Peso netto		
Net weight		
Poids net		
Nettogewicht		

	A	B	C	D	E	F	G	H	I	Ø Lama	Spessore taglio	Peso netto	Dimensione imballo	Piedistallo	Imballo piedistallo
	mm	mm	mm	mm	mm	mm	mm	mm	mm	mm	mm	kg	cm - kg	cm - kg	cm - kg
<b>B2</b>	160	190	150	395	265	465	680	530	540	265	0 - 2	33	80x68x82h - 50	40x50x80h - 65	70x73x100h - 76

- Affettatrice manuale a volano
- dimensioni contenute e minimo ingombro
- volano pieno
- piatto raccoglitore in polimero tecnico
- sistema di avanzamento e di ritorno rapido del piatto
- affilatoio incorporato
- sistema di regolazione dello spessore fetta
- protezione lama ,piatto portamerce, piatto raccoglitore e affilatoio facilmente removibili per la pulizia

- IT Colori: rosso e nero  
Disponibile su richiesta: volano fiorato; piedistallo
- EN Colours: red and black  
Available upon request: flower flywheel; stand
- FR Couleurs : rouge et noir  
Disponibile sur demande : volant en forme de fleur; socle
- DE Farben: rot und schwarz  
Auf Anfrage erhältlich: Blütenverziertes Schwungrad, Sockel

IT

- Manual flywheel slicer
- Small in size, takes up minimum space
- Full flywheel
- Technical polymer receiving tray
- Meat table rapid advance mechanism and return system
- Built-in sharpener
- slice thickness adjustment system
- Blade guard, meat table, receiving tray and sharpener are easily removed for cleaning

EN

- Trancheuse manuelle à volant
- petites dimensions et encombrement minimum
- volant plein
- plateau de récolte en polymère technique
- système d'avancement et de retour rapide du plateau
- aiguisoir intégré
- système de réglage de l'épaisseur de la tranche
- protection de la lame, plateau porte-marchandise, plateau de récolte et aiguisoir facilement extractible pour le nettoyage

FR

- Manuelle Schwungrad-Aufschnittmaschine
- Kompakte Maße und geringer Platzbedarf
- volles Schwungrad\*
- Auffangplatte aus technischem Polymer
- Schnellvorschub- und Rückkehrsystem der Platte
- Integrierter Schleifapparat
- System zur Einstellung der Scheibenstärke
- Messerschutz, Schneidgutplatte, Auffangplatte und Schleifapparat können für die Reinigung mühelos entfernt werden

DE

