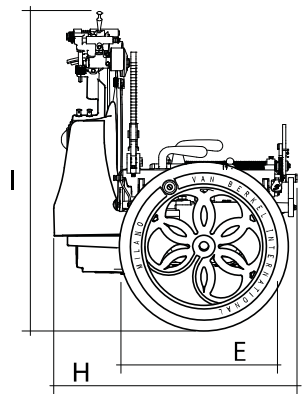
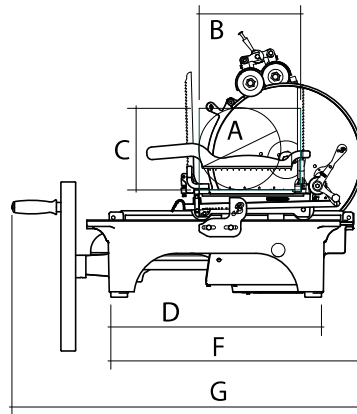


# VOLANO L16



Ø Lama	Spessore taglio	Dimensione imballo	Piedistallo
Ø Blade	Cut thickness	Packaging dimensions	Stand
Ø Lame	Epaisseur de coupe	Dim. emballage	Soûle
Ø Messer	Schnittbreite	Verpack. abmessungen	Sockel
Peso netto	Peso neto		Imballo piedistallo
Net weight	Poids net		Stand packaging
Nettogewicht	Nettogewicht		Emballage Soûle
			Sockel Verpack.

	A	B	C	D	E	F	G	H	I	Ø Lama	Spessore taglio	Dimensione imballo	Piedistallo
	mm	mm	mm	mm	mm	mm	mm	mm	mm	mm	mm	cm - kg	cm - kg
<b>L16</b>	210	260	200	500	305	640	880	600	750	350	0 - 4	87x77x80h - 140	50x50x80h - 62
													87x77x100h - 98

- Affettatrice manuale a volano
- Riproduzione del mitico modello L
- Rispetta perfettamente lo storico disegno e le decorazioni dorate
- Volano fiorato
- Costruita in ghisa verniciata con particolari in acciaio cromato
- Targhetta identificativa in acciaio cromato che riporta il numero di serie
- Introduzione delle soluzioni più avanzate in materia di sicurezza e funzionalità
- Capolavoro di precisione e affidabilità
- Affilatoio incorporato con cromature a vista
- Sistema di regolazione spessore fetta
- Lama in acciaio cromato

IT Disponibile su richiesta: piedistallo

EN Available upon request: stand

FR Disponible sur demande : socle

DE Auf Anfrage erhältlich: Sockel

IT

- Manual flywheel slicer
- Reproduction of the legendary model L
- In perfect compliance with the historic design and gold colour decorations
- Flower flywheel
- Built in painted cast-iron with chromed steel details
- Chromed steel identification plate carrying the serial number
- Introduction of the most advanced solutions in terms of safety and functionality
- Masterpiece of precision and reliability
- Built-in sharpener with exposed chrome finishes
- Slice thickness adjustment system
- Chromed steel blade

EN

- Trancheuse manuelle à volant
- Reproduction du modèle L typique
- Respecte parfaitement le design historique et les décorations dorées
- Volant en forme de fleur
- Construit en fonte peinte avec des éléments en acier chromé
- Plaque signalétique en acier chromé qui indique le numéro de série
- Introduction des solutions les plus avancées en matière de sécurité et de fonctionnalité
- Chef d'œuvre de précision et fiabilité
- Aiguisoir intégré avec chromages apparents
- Système de réglage de l'épaisseur de la tranche
- Lame en acier chromé

FR

- Manuelle Schwungrad-Aufschnittmaschine
- Reproduktion des legendären Modells L
- Eine getreue Wiedergabe des historischen Designs und der goldfarbenen Verzierungen
- Blütenverziertes Schwungrad
- Aus lackiertem Gusseisen mit Elementen aus verchromtem Stahl
- Typenschild aus verchromtem Stahl mit Seriennummer
- Integration innovativer Lösungen in Sachen Sicherheit und Funktionalität
- Ein Meisterwerk von Präzision und Zuverlässigkeit
- integrierter Schleifapparat mit Verchromung der sichtbaren Teile
- System zur Einstellung der Scheibenstärke
- Großes Messer aus verchromtem Stahl

DE

