

## - CARATTERISTICHE TECNICHE -

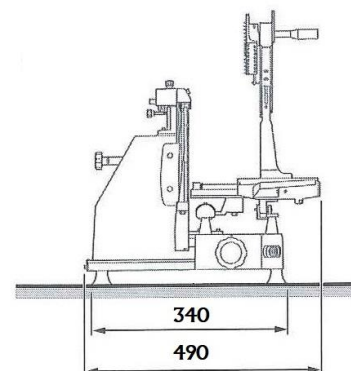
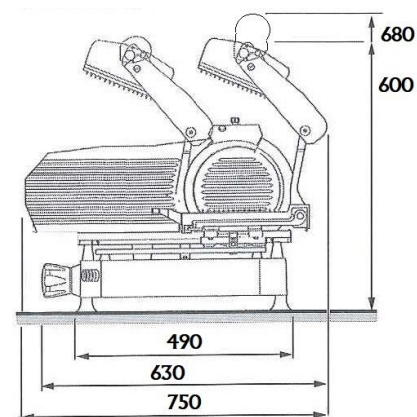
### *Affettatrici verticali serie TV.SP braccio a cigno*

Linea di affettatrici professionale caratterizzate dalla loro robustezza ed affidabilità. Realizzate in alluminio pressofuso con carrello su doppia barra cementata e rettificata; massima facilità di pulizia, accessibile in tutti i punti; carrello, para lama e affilatoio smontabili.

Motore 380Vac a richiesta senza sovrapprezzo

Blocco carrello in opzione (codice "CB")

Possibilità di averle in versione colorata (codice "COLORE2")



Mod. TV300SP.SB		Mod. TV330SP.SB
Dimensioni Lama 300		Dimensioni Lama 330
Dimensioni Carrello 250 x 270		Dimensioni Carrello 250 x 270
Capacità di Taglio 235 x 300		Capacità di Taglio 260 x 310
Interasse piedini 300 x 440		Interasse piedini 300 x 440
Ingombro Totale 490 x 750 x h680		Ingombro Totale 490 x 750 x h680
Peso : 27 Kg		Peso : 29 Kg