

## - CARATTERISTICHE TECNICHE -

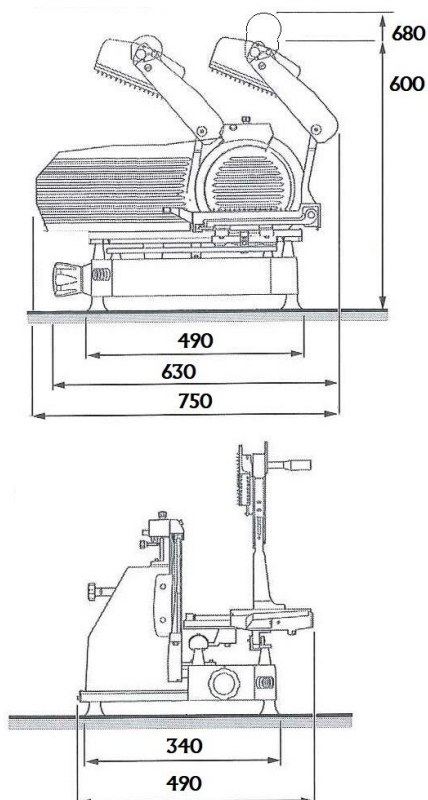
### *Affettatrici verticali serie TV.SP braccio a cigno*

Linea di affettatrici professionale caratterizzate dalla loro robustezza ed affidabilità. Realizzate in alluminio pressofuso con carrello su doppia barra cementata e rettificata; massima facilità di pulizia, accessibile in tutti i punti; carrello, para lama e affilatoio smontabili.

Motore 380Vac a richiesta senza sovrapprezzo

Blocco carrello in opzione (codice "CB")

Possibilità di averle in versione colorata (codice opzione "COLORE2") oppure con tutta la pomelleria in alluminio anodizzato (codice opzione "TOP")



<b>Mod. TV300SP.SB</b>		<b>Mod. TV330SP.SB</b>
Dimensioni Lama 300 mm		Dimensioni Lama 330 mm
Dimensioni Carrello 250 x 270		Dimensioni Carrello 250 x 270
Capacità di Taglio 235 x 300		Capacità di Taglio 260 x 310
Interasse piedini 300 x 440		Interasse piedini 300 x 440
Ingombro Totale 490 x 750 x h680		Ingombro Totale 490 x 750 x h680
Peso: 27 Kg		Peso: 29 Kg