

## - CARATTERISTICHE TECNICHE -

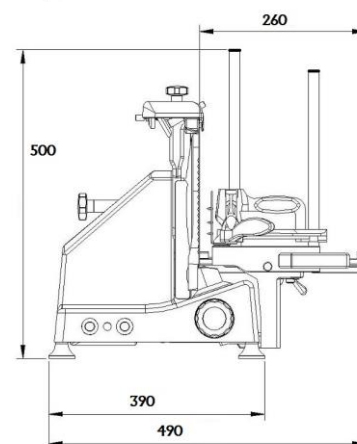
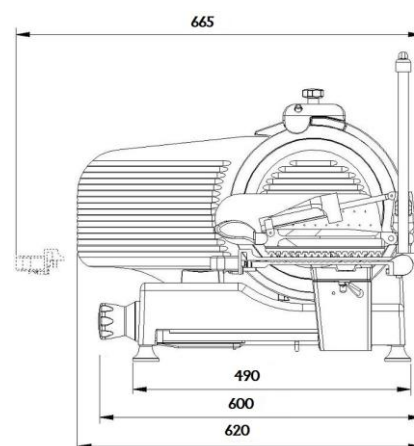
### *Affettatrici verticali serie TV braccio a colonne*

Linea di affettatrici professionale caratterizzate dalla loro robustezza ed affidabilità. Realizzate in alluminio pressofuso con carrello su doppia barra cementata e rettificata; massima facilità di pulizia, accessibile in tutti i punti; carrello, para lama e affilatoio smontabili.

Motore 380Vac a richiesta senza supplemento di prezzo.

Blocco carrello in opzione (codice "CB")

Possibilità di averle in versione colorata (codice "COLORE2")



Mod. TV250.SB	Mod. TV300.SB	Mod. TV330.SB
Dimensioni Lama 250	Dimensioni Lama 300	Dimensioni Lama 330
Dimensioni Carrello 250 x 270	Dimensioni Carrello 250 x 270	Dimensioni Carrello 250 x 270
Capacità di Taglio 200 x 280	Capacità di Taglio 235 x 300	Capacità di Taglio 260 x 310
Interasse piedini 300 x 440	Interasse piedini 300 x 440	Interasse piedini 300 x 440
Ingombro Totale 490 x 600 x h500	Ingombro Totale 490 x 620 x h550	Ingombro Totale 490 x 620 x h550
Peso: 26 Kg	Peso: 27 Kg	Peso: 29 Kg