

- CARATTERISTICHE TECNICHE -

Affettatrici verticali serie TV300SP e TV330SP

Costruzione in lega speciale anodizzata secondo le norme e nel completo rispetto delle direttive comunitarie in vigore

Carrello su doppia barra cementata e rettificata

Regolazione fetta da 0 a 15 mm

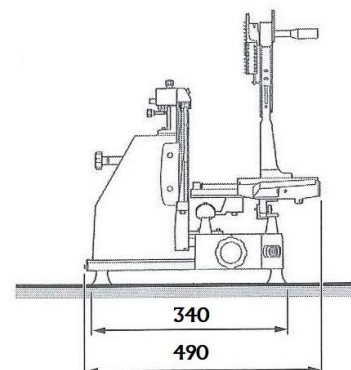
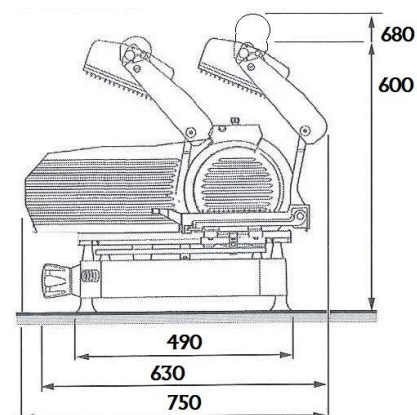
Massima facilità di pulizia, accessibile in tutti i punti

Carrello, paralama e affilatoio smontabili

Braccio a cigno

Motore 220Vac (a richiesta con motorizzazioni differenti)

Opzione Blocco Carrello



Mod. TV 300SP CE		Mod. TV 330SP CE
Dimensioni Lama 300		Dimensioni Lama 330
Dimensioni Carrello 250 x 270		Dimensioni Carrello 250 x 270
Capacità di Taglio 235 x 300		Capacità di Taglio 260 x 310
Interasse piedini 300 x 440		Interasse piedini 300 x 440
Ingombro Totale 490 x 750 x h680		Ingombro Totale 490 x 750 x h680
Peso : 27 Kg		Peso : 29 Kg