

BILANCE MULTIUSO E LABORATORIO

ZHC

CARATTERISTICHE TECNICHE ▼

- Bilancia contapezzi professionale
- **3 Display LCD retroilluminati.**
- Tastiera con 20 tasti a membrana.
- **Modalità applicative:** conteggio pezzi, inserimento Peso Medio Unitario, controllo quantità a 2 soglie in peso o in pezzi con allarme acustico selezionabile totalizzazione in peso o pezzi.
- **Batteria interna ricaricabile** con autonomia di ≈ 70 ore.
- Alimentatore esterno 12 Vdc
- Copottina in plastica trasparente di protezione.



Disponibile in diverse versioni:

CODICE	DIMENSIONE PIATTO	PORTATA	DIV. CE-M g	DIVISIONE	PREZZO
ZHC6	263x204mm	6 Kg	NO	0,1 g	su richiesta
ZHC15	263x204mm	15 Kg	NO	0,2 g	su richiesta
ZHC30	263x204mm	30 Kg	NO	0,5 g	su richiesta

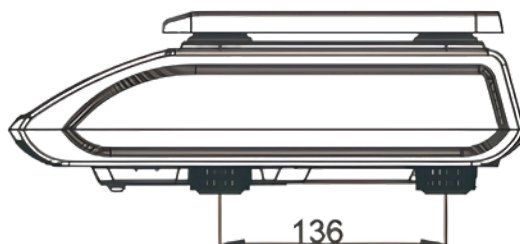
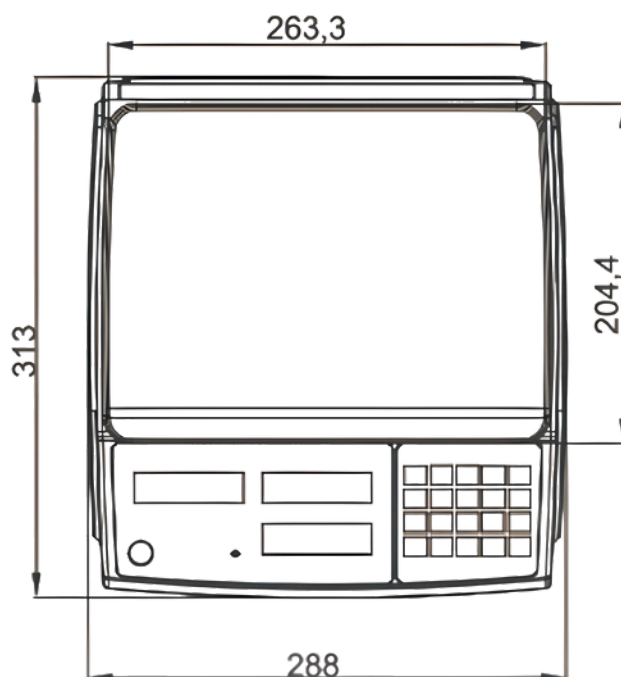
CODICE	OPZIONI E ACCESSORI	PREZZO
PBACS1	Piatto bacinella ovale 320x250	su richiesta
CAP050	Capottina trasparente di protezione	su richiesta
S.LAT	Certificato di taratura LAT per bilance fino a 40 kg	su richiesta



BILANCE MULTIUSO E LABORATORIO

ZHC

CODICE	BILANCIA		IMBALLO	
	PESO	DIMENSIONI	PESO	DIMENSIONI
ZHC	3,5 kg	288x313x125h	4 Kg	350x370x200h



INDEX s.r.l.

www.indexcom.eu

EMAIL:

HEAD: info@indexcom.eu

SERVICE: assistenza@indexcom.eu

