

FCS-A

Bilancia postale



MANUALE D'USO



Index S.r.l.

Via Pascoli 91, 21044

Cavaria con Premezzo (VA)

Tel. 0331 212721

P. IVA 03726850120

Sito internet:

www.indexcom.eu

Email: info@indexcom.eu

DESCRIZIONE FUNZIONI TASTI

ZERO	UNITS	TARE		HOLD
------	-------	------	--	------

- 1. Zero:** Imposta il display a Zero se l'impostazione del range di zero è inferiore al 4% della piena capacità o a un valore negativo.
- 2. Units:** Imposta l'unità di peso: Kg, lb.
- 3. Tare:** Per poter detrarre il peso del contenitore posto sul piatto della bilancia.
- 4. Hold:** Premere questo tasto per memorizzare il valore del peso.
- 5. Power Switch:** Premere questo tasto per accendere o spegnere la bilancia.

IMPOSTAZIONE FUNZIONE DI AUTO SPEGNIMENTO

Assicurarsi che la bilancia sia spenta.

Premere e tenere premuto il tasto "**ZERO**" (non rilasciarlo) e accendere la bilancia. Il display mostrerà "**SET**" (non rilasciare il tasto "**ZERO**"). Pur mantenendo premuto il tasto "**ZERO**", premere il tasto "**TARE**" per tre volte. Il display mostrerà "**A.OFF**" (Ora si può rilasciare il tasto "**ZERO**"). Premere il tasto "**UNITS**" per entrare nella funzione di auto-spegnimento. Premere il tasto "**TARE**" per scorrere all'interno della funzione. Una volta impostato il tempo premere il tasto "**ZERO**" per confermare. Ora si può spegnere la bilancia e la funzione di auto-spegnimento è così impostata.

INTERFACCIA:

1: Interfaccia Segnale: (Presa Microfono)

- Pin 1 (Rosso) ----- E+ (Fonte Positivo)
- Pin 2 (Blue) ----- S+ (Segnale Positivo)
- Pin 3 (Nero) ----- E- (Fonte Negativo)
- Pin 4 (Bianco) ----- S- (Segnale Negativo)
- Pin 5 (No)
- no sign ----- GND (Terra)

2: Battery socket :

AC/DC 9V————— Interno negative, Esterno positivo

3: Interfaccia RS232: DB9

FUNZIONE TRASMISSIONE RS232

1: Quando la funzione di trasmissione è su "ON", l'RS232 è attivata.

2: Il Baud rate è selezionato su 4800 o 9600 quando la funzione t.b.r. è impostata su 4800 o 9600.

3: RS232 Accordo di Trasmissione:

- Modalità: Simplex Asynchronous Serial
- Baud rate: 4800 or 9600
- Bit del Dato: 8
- Bit di Parità: NONE
- Bit di Stop: 1
- Formato del dato: ASCII

4: Informazioni sul formato di trasmissione: 16 Byte, blank = 20H
<STX><Status><+/-><D><D><D><D><D><D><D><U><U><U><U><U><ETX>

5: Visualizzazione delle Informazioni sul formato di trasmissione:

STX: Inizio trasmissione = 02H

Status: bit di stato

Esempio: * = (2AH) = Peso Stabile

~ = (7EH) = Peso Instabile

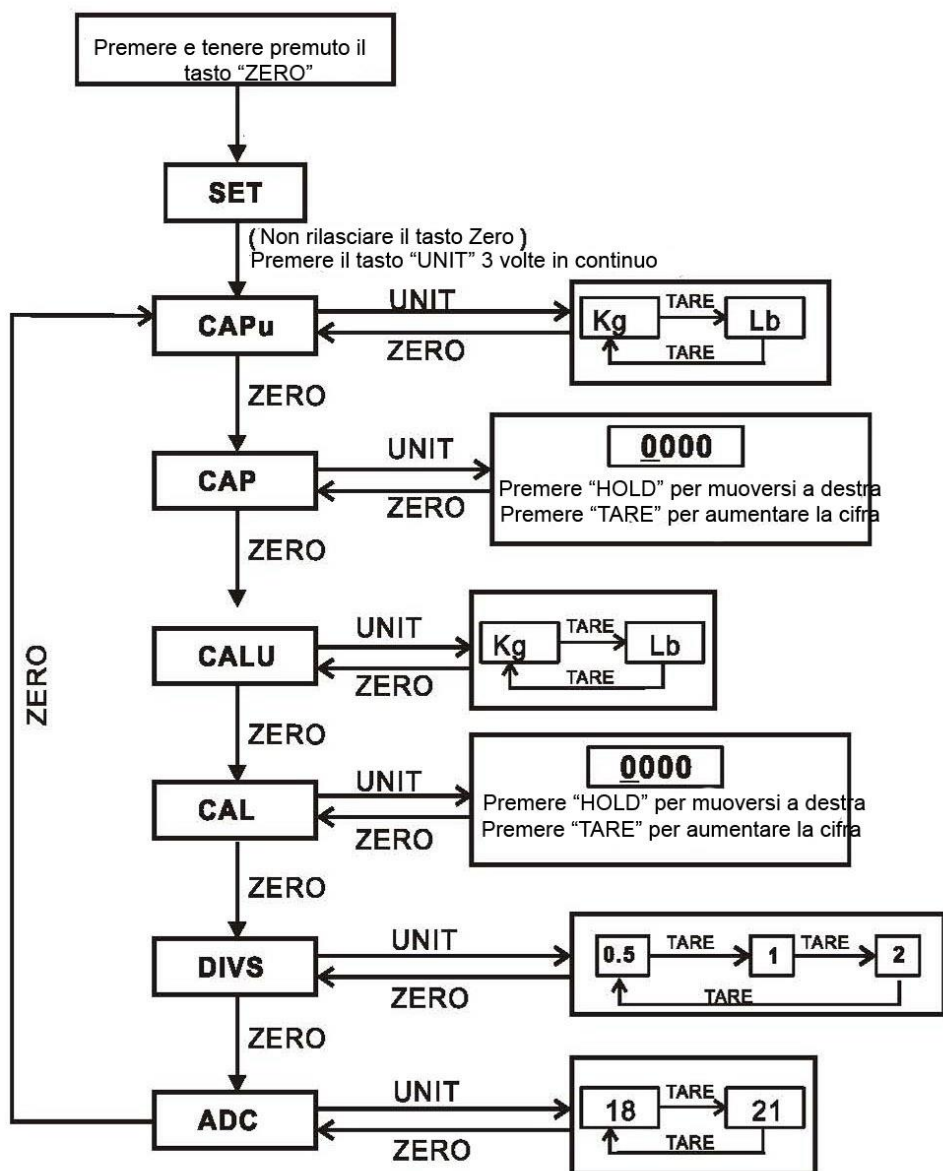
+/-: + = (2BH) = Peso Positivo, - = (2Dh) = Peso Negativo

DDDDDD: Valore del peso , 7 Codice ASCII

UUUUU: 4 Codice ASCII, Unità del peso: kg o lb

ETX: Stop Trasmissione = 03H

Tabella 2



COME CALIBRARE

Premere e tenere premuti i tasti **“ZERO”** e **“TARE”** contemporaneamente e successivamente accendere la bilancia. Una volta accesa, il display mostrerà la scritta **“CAL”**. Premere il tasto **“TARE”**, il display visualizzerà il valore del peso di calibrazione impostato.

Posizionare il peso di calibrazione sulla piattaforma (portata massima) e poi premere il tasto **“TARE”**, il display mostrerà **[-----]**, poi il valore di A/D. Ora la calibrazione è completa.

TABELLA ERRORI

“ERROR 2” - peso eccessivo in accensione (rimuovere eventuali pesi sul piatto)

“ERROR 5” - instabilità di peso (controllare che il piano di pesatura sia libero da ostacoli esterni)

Questo prodotto rientra nel campo di applicazione della Direttiva 2012/19/UE riguardante la gestione dei rifiuti di apparecchiature elettriche ed elettroniche (RAEE).

Per disfarsi dell'apparecchio, in quanto composto da diversi materiali che possono essere riciclati presso le strutture adeguate, occorre accertarsi di affidarlo ad imprese specializzate sia per il trasporto che per il trattamento dei rifiuti. A tal scopo occorre informarsi e ricercare le imprese atte a ricevere il prodotto per lo smaltimento ed il suo successivo corretto riciclaggio.

Si ricorda, inoltre, che a fronte di acquisto di apparecchio equivalente, il produttore è tenuto al ritiro del prodotto da smaltire.

Il prodotto non è potenzialmente pericoloso per la salute umana e l'ambiente, non contenendo sostanze dannose come da Direttiva 2011/65/UE (RoHS), ma se abbandonato nell'ambiente impatta negativamente sull'ecosistema.

Leggere attentamente le istruzioni prima di utilizzare l'apparecchio per la prima volta. Si raccomanda di non usare assolutamente l'apparecchio per un uso diverso da quello cui è stato destinato, essendoci il pericolo di shock elettrico se usato impropriamente.



Il simbolo del bidone barrato, presente sull'etichetta posta sull'apparecchio, indica la rispondenza di tale prodotto alla normativa relativa ai rifiuti di apparecchiature elettriche ed elettroniche (RAEE). L'abbandono nell'ambiente dell'apparecchiatura o lo smaltimento abusivo della stessa sono puniti dalla legge.

DICHIARAZIONE DI CONFORMITA' / GARANZIA

Il presente dispositivo è conforme agli standard essenziali e alle altre normative pertinenti dei regolamenti europei applicabili.

La Dichiarazione di Conformità è disponibile all'indirizzo Internet www.indexcom.eu

GARANZIA

La garanzia è di UN ANNO dalla consegna dello strumento e consiste nella copertura gratuita della manodopera e dei ricambi per STRUMENTI RESI FRANCO SEDE della VENDITRICE. La garanzia è valida in caso di guasti NON imputabili al Committente (ad es. uso improprio) e NON imputabili al trasporto.

Se, per qualsiasi ragione, l'intervento è richiesto (o è necessario) presso il luogo di utilizzo, saranno a carico del Committente le spese per la trasferta del tecnico: tempi e spese di viaggio ed eventualmente vitto e alloggio.

Se lo strumento è spedito a mezzo corriere, le spese di trasporto (a/r) sono a carico del Committente.

La GARANZIA DECADE nel caso di guasti dovuti ad interventi di personale non autorizzato o di collegamenti ad apparecchiature applicate da altri o per errato inserimento alla rete di alimentazione.

È ESCLUSO qualsiasi indennizzo per danni, diretti o indiretti, provocati al Committente dal mancato o parziale funzionamento degli strumenti od impianti venduti, anche se durante il periodo di garanzia.

TIMBRO CENTRO ASSISTENZA AUTORIZZATO

