

CARATTERISTICHE TECNICHE ▼

- **Bilance con stampante realizzate in acciaio inox**
- **Display LCD retroilluminato** e parziali in evidenza.
- **4/8 operatori e 1000 PLU** di cui 30 + 30 diretti.
- **Stampa di QRcode** personalizzabili
- **Tastiera meccanica** piatta.
- **Collegabile in rete ethernet** (max 16 bilance).
- **Batteria interna** di lunga durata (4/5gg).
- **Tasto diretto per funzione Single-Ticket.**
- Possibilità di utilizzo **carta linerless** di serie.
- **Attacco 12/24V** esterno (opzionale).
- **FLAT:** alimentatore esterno 18Vdc.
- **PENSILE:** alim. diretta 220Vac e piatto bacinella quadro
- **Collegabile a tutta la gamma di registratori telematici DTR**



FLAT



FLAT.T

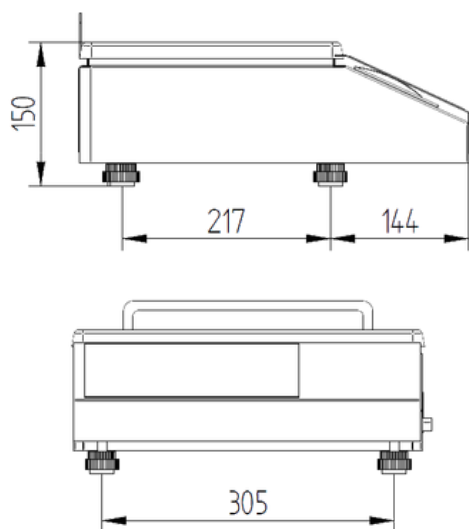


PENSILE

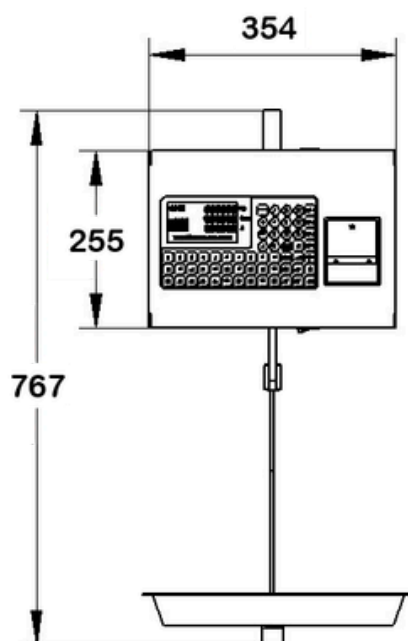
CODICE	DIMENSIONE PIATTO	PORTATA	DIV. CE-M g	PREZZO
FLAT	370X250mm	12/30Kg	2/5g	su richiesta
FLAT.T	370X250mm	12/30Kg	2/5g	su richiesta
PENSILE	370X270mm	6/15Kg	2/5g	su richiesta

CODICE	OPZIONI E ACCESSORI	PREZZO
PBACQ1L	Piatto bacinella quadro 370x270 mm per bilance FLAT	su richiesta
ATT1224	Attacco batteria esterna 12/24 V con cavo 2,5mt	su richiesta
KITREK	Cavo per collegamento bilancia a registratore telematico DTR (1,5mt)	su richiesta
CT5730	Scatola da 100 rt di Carta Termica 57x30mt fr.12 diam.50mm	su richiesta
LINERLESS.R	Scatola da 64 rt di Carta Adesiva Linerless 57x20mt fr.12	su richiesta
CAVORT	Cavo per collegamento bilancia a registratore telematico DTR (1,5mt)	su richiesta

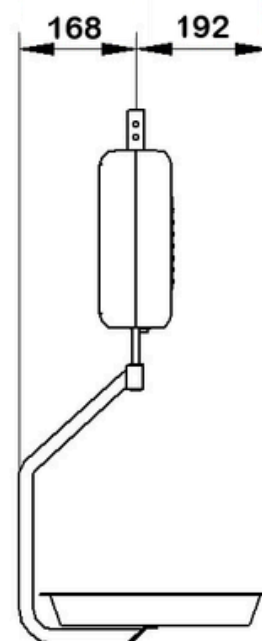
CODICE	BILANCIA		IMBALLO	
	PESO	DIMENSIONI	PESO	DIMENSIONI
FLAT	9 Kg	420x380x280h	12 Kg	410x380x280h
FLAT.T	10 Kg	410x380x600h	12 Kg	410x380x600h
PENSILE	10 Kg	350x360x767h	10 Kg	420x480x380h



FLAT



PENSILE



INDEX s.r.l.

www.indexcom.eu

EMAIL:

HEAD: info@indexcom.eu

SERVICE: assistenza@indexcom.eu

