

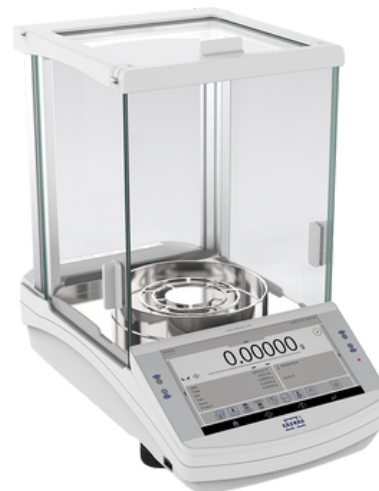
BILANCE MULTIUSO E LABORATORIO

AS.X7



CARATTERISTICHE TECNICHE ▼

- **Display touchscreen grafico ad alta risoluzione, completamente personalizzabile.**
- Gestione multi-utente con livelli di accesso (Guest, User, Advanced, Administrator)
- Conformità GLP con stampa e memorizzazione dei dati di pesata
- Memoria ALIBI per la protezione e tracciabilità dei dati
- Profili di pesata dedicati: Veloce, Precisione, Dosaggio e Utente
- Funzioni statistiche avanzate (media, deviazione standard, controllo serie)
- Conteggio pezzi con database masse di riferimento
- Controllo peso (check weighing) con soglie min/max visive e acustiche
- Formulazione e dosaggio con gestione ricette
- Database integrati per prodotti, utenti, clienti, imballaggi e report
- Comunicazioni complete: RS232, USB-A, USB-B, Ethernet, Wi-Fi Integrazione con stampanti e PC.



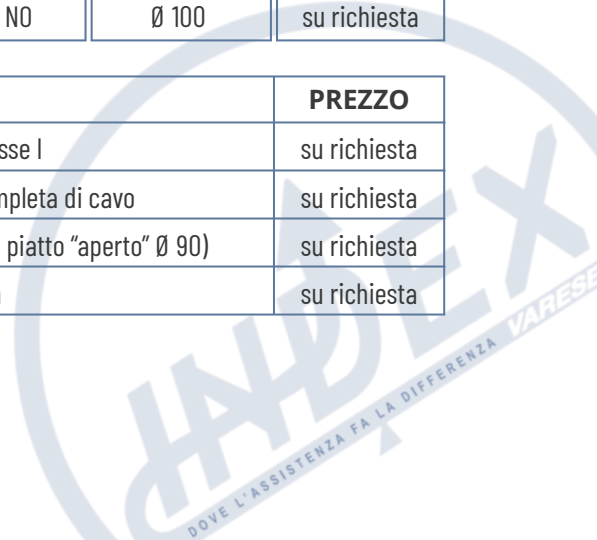
- Autotest
- Dosing
- Plus/Minus Control
- Percent Weighing
- Parts counting
- Peak hold
- Formulation
- Newton unit measurement
- Statistics
- Checkweighing
- IR sensors
- Under-pan weighing
- GLP Procedures
- Animal weighing
- Density determination
- Ambient conditions monitoring
- Replaceable unit
- Statistical Quality Control
- ALIBI Memory
- Mass for titrator
- Wi-Fi



Disponibile in diverse versioni:

CODICE	Autocal	CLASSE	PORTATA	Risoluzione d =	Omologa e =	DIMENSIONE PIATTO	PREZZO
AS62.X7	sì	I	62 g	0,01 mg	1 mg	Ø 90 open	su richiesta
AS60/220.X7	sì	I	60/220 g	0,01/0,1 mg	1 mg	Ø 90 open	su richiesta
AS120.X7	sì	I	120 g	0,01 mg	1 mg	Ø 90 open	su richiesta
AS220.X7	sì	I	220 g	0,1 mg	1 mg	Ø 100	su richiesta
AS310.X7	sì	I	310 g	0,1 mg	1 mg	Ø 100	su richiesta
AS520.X7	sì	-	520 g	0,1 mg	NO	Ø 100	su richiesta

CODICE	OPZIONI E ACCESSORI	PREZZO
OM.CLI	Kit Omologazione CE-M per bilance di classe I	su richiesta
GP	Stampante termica GP da 80mm con taglierina completa di cavo	su richiesta
PCH	Opzione per piatto "chiuso" Ø 85 su AS/XA 0,01 mg (di serie piatto "aperto" Ø 90)	su richiesta
WD6	Visore supplementare con cavo 1,5 m	su richiesta

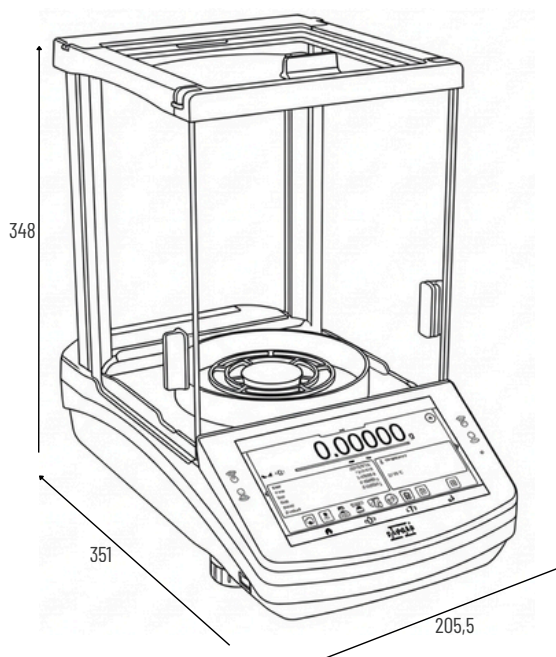


BILANCE MULTIUSO E LABORATORIO

AS.X7



CODICE	BILANCIA		IMBALLO	
	PESO	DIMENSIONI	PESO	DIMENSIONI
AS62.X7	7,3 kg	205,5x351x348h	9,3 kg	545x455x575h
AS60/220.X7	7,3 kg	205,5x351x348h	10,5 kg	545x455x575h
AS120.X7	7,3 kg	205,5x351x348h	9,3 kg	545x455x575h
AS220.X7	7,1 kg	205,5x351x348h	10,5 kg	490x400x520h
AS310.X7	7,3 kg	205,5x351x348h	9,3 kg	490x400x520h
AS520.X7	7,3 kg	205,5x351x348h	10 kg	490x400x520h



**OPZIONE
PIATTO
"CHIUSO" per
AS da 0,01 mg**

INDEX s.r.l.

www.indexcom.eu

EMAIL:

HEAD: info@indexcom.eu

SERVICE: assistenza@indexcom.eu

