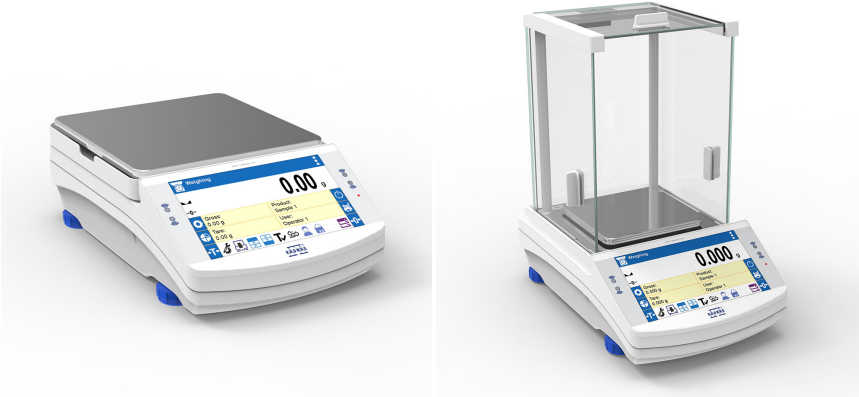




More information on the website
radwag.com/it/info,w1,IH8

Bilancia di precisione PS 10100.X7.M, Bilancia di precisione PS 210.X7, Bilancia di precisione PS 750.X7, Bilancia di precisione PS 4500.X7.M, Bilancia di precisione PS 3000.X7, Bilancia di precisione PS 6100.X7.M, Bilancia di precisione PS 2100.X7.M, Bilancia di precisione PS 200/2000.X7, Bilancia di precisione PS 360.X7, Bilancia di precisione PS 8100.X7.M, Bilancia di precisione PS 3500.X7.M, Bilancia di precisione PS 1000.X7, Bilancia di precisione PS 600.X7



Bilancia di precisione PS 10100.X7.M
Bilancia di precisione PS 4500.X7.M
Bilancia di precisione PS 6100.X7.M
Bilancia di precisione PS 2100.X7.M
Bilancia di precisione PS 8100.X7.M
Bilancia di precisione PS 3500.X7.M

Bilancia di precisione PS 210.X7
Bilancia di precisione PS 750.X7
Bilancia di precisione PS 3000.X7
Bilancia di precisione PS 200/2000.X7
Bilancia di precisione PS 360.X7
Bilancia di precisione PS 1000.X7
Bilancia di precisione PS 600.X7

The drawings, photos and graphics used are for illustrative purposes only.

Funzioni



Autotest



Dosing



Plus/Minus Control



Percent Weighing



Parts counting



Peak hold



Formulation



Newton unit measurement



Statistics



Checkweighing



IR sensors



Under-pan weighing



GLP Procedures



Animal weighing



Density determination



Ambient conditions monitoring



Replaceable unit



Statistical Quality Control



ALIBI Memory



Mass for titrator



Wi-Fi

Specifiche

| | Bilancia di precisione PS 200/2000.X7 WL-226-0011 | Bilancia di precisione PS 210.X7 WL-226-0012 | Bilancia di precisione PS 360.X7 WL-226-0014 |
|------------------------------------------------|------------------------------------------------------------------------------------------------------------------------|------------------------------------------------------------------------------------------------------------------------|------------------------------------------------------------------------------------------------------------------------|
| Parametri metrologici | | | |
| Portata massima [Max] | 200 / 2000 g | 210 g | 360 g |
| Portata minima [Min] | 20 mg | 20 mg | 20 mg |
| Divisione [d] | 1 / 10 mg | 1 mg | 1 mg |
| Intervallo di verifica della bilancia [e] | 10 / 100 mg | 10 mg | 10 mg |
| Campo di tara | -2000 g | -210 g | -360 g |
| Ripetibilità standard [5% Max] | 0,5 / 5 mg | 0,5 mg | 0,5 mg |
| Ripetibilità standard [Max] | 1 / 10 mg | 1 mg | 1 mg |
| Peso standard minimo (USP) | 1 g | 1 g | 1 g |
| Peso standard minimo (U = 1%, k = 2) | 0,1 g | 0,1 g | 0,1 g |
| Linearità | ±2 / 20 mg | ±2 mg | ±2 mg |
| Tempo di stabilizzazione | 2 / 1,5 s | 2 s | 2 s |
| Calibrazione | internal (automatic) | internal (automatic) | internal (automatic) |
| Classe OIML | II | II | II |
| Parametri fisici | | | |
| Sistema di livellamento | manual | manual | manual |
| Display | 7" graphic colour touchscreen | 7" graphic colour touchscreen | 7" graphic colour touchscreen |
| Componenti del kit | Balance, weighing pan, weighing pan shield, grounding bumper x1, bumper x3, power supply. | Balance, weighing pan, weighing pan shield, grounding bumper x1, bumper x3, power supply. | Balance, weighing pan, weighing pan shield, grounding bumper x1, bumper x3, power supply. |
| Dimensione piatto | 128x128 mm | 128x128 mm | 128x128 mm |
| Device dimensions | | | |
| Dimensioni del pacco | 545x455x575 mm | 545x455x575 mm | 545x455x575 mm |
| Peso net | 3,9 kg | 3,54 kg | 3,99 kg |
| Peso lordo | 8,5 kg | 5 kg | 5 kg |
| Costruzione | | | |
| Punteggio IP | IP 43 | IP 43 | IP 43 |
| Components and software | | | |
| Capacità del database | Products, Users, Packaging, Customers, Formulations, Formulations reports, Ambient Conditions, Weighings, Alibi memory | Products, Users, Packaging, Customers, Formulations, Formulations reports, Ambient Conditions, Weighings, Alibi memory | Products, Users, Packaging, Customers, Formulations, Formulations reports, Ambient Conditions, Weighings, Alibi memory |
| Caratteristiche operative | | | |
| Operazione senza comandi diretti | 2 IR Sensors | 2 IR Sensors | 2 IR Sensors |
| Interfaccia di comunicazione | | | |
| Interfaccia | 2xRS232 ¹ , USB-A, USB-B, Ethernet, Wi-Fi | 2xRS232 ¹ , USB-A, USB-B, Ethernet, Wi-Fi | 2xRS232 ¹ , USB-A, USB-B, Ethernet, Wi-Fi |
| Parametri elettrici | | | |
| Alimentatore | Adapter: 100 – 240V AC 50/60Hz 0,6A; 12V DC 1,2A Balance: 12 – 15V DC 0,8A max | Adapter: 100 – 240V AC 50/60Hz 0,6A; 12V DC 1,2A Balance: 12 – 15V DC 0,8A max | Adapter: 100 – 240V AC 50/60Hz 0,6A; 12V DC 1,2A Balance: 12 – 15V DC 0,8A max |
| Consumo di energia | 4 W | 4 W | 4 W |
| Environmental conditions | | | |
| Ambiente di lavoro | +10 – +40 °C | +10 – +40 °C | +10 – +40 °C |
| Modulo misura parametri ambientali (opzionale) | THBR 2.0 System, THBR BOX, THB P, THB W, THB S | THBR 2.0 System, THBR BOX, THB P, THB W, THB S | THBR 2.0 System, THBR BOX, THB P, THB W, THB S |
| Temperatura di stoccaggio | | | |
| Umidità relativa | 40% – 80% | 40% – 80% | 40% – 80% |

La ripetibilità è espressa come deviazione standard di 10 posizionamenti dello standard di massa. Il tempo di stabilizzazione dipende dalle condizioni esterne e dalla dinamica di posizionamento del carico sul piatto; specificato per il profilo FAST. 1Gli lettori di codici a barre disponibili come accessorio funzionano con la bilancia utilizzando solo l'interfaccia RS232.

Specifiche

| | Bilancia di precisione PS 600.X7 WL-226-0015 | Bilancia di precisione PS 750.X7 WL-226-0016 | Bilancia di precisione PS 1000.X7 WL-226-0010 |
|------------------------------------------------|------------------------------------------------------------------------------------------------------------------------|------------------------------------------------------------------------------------------------------------------------|------------------------------------------------------------------------------------------------------------------------|
| Parametri metrologici | | | |
| Portata massima [Max] | 600 g | 750 g | 1000 g |
| Portata minima [Min] | 20 mg | 20 mg | 20 mg |
| Divisione [d] | 1 mg | 1 mg | 1 mg |
| Intervallo di verifica della bilancia [e] | 10 mg | 10 mg | 10 mg |
| Campo di tara | -600 g | -750 g | -1000 g |
| Ripetibilità standard [5% Max] | 0,5 mg | 0,5 mg | 0,5 mg |
| Ripetibilità standard [Max] | 1,5 mg | 1,5 mg | 1,5 mg |
| Peso standard minimo (USP) | 1 g | 1 g | 1 g |
| Peso standard minimo (U = 1%, k = 2) | 0,1 g | 0,1 g | 0,1 g |
| Linearità | ±3 mg | ±3 mg | ±3 mg |
| Tempo di stabilizzazione | 2 s | 2 s | 2 s |
| Calibrazione | internal (automatic) | internal (automatic) | internal (automatic) |
| Classe OIML | II | II | II |
| Parametri fisici | | | |
| Sistema di livellamento | manual | manual | manual |
| Display | 7" graphic colour touchscreen | 7" graphic colour touchscreen | 7" graphic colour touchscreen |
| Componenti del kit | Balance, weighing pan, weighing pan shield, grounding bumper x1, bumper x3, power supply. | Balance, weighing pan, weighing pan shield, grounding bumper x1, bumper x3, power supply. | Balance, weighing pan, weighing pan shield, grounding bumper x1, bumper x3, power supply. |
| Dimensione piatto | 128x128 mm | 128x128 mm | 128x128 mm |
| Device dimensions | | | |
| Dimensioni del pacco | 545x455x575 mm | 545x455x575 mm | 545x455x575 mm |
| Peso net | 3,99 kg | 3,9 kg | 4,01 kg |
| Peso lordo | 5,5 kg | 5 kg | 7,5 kg |
| Costruzione | | | |
| Punteggio IP | IP 43 | IP 43 | IP 43 |
| Components and software | | | |
| Capacità del database | Products, Users, Packaging, Customers, Formulations, Formulations reports, Ambient Conditions, Weighings, Alibi memory | Products, Users, Packaging, Customers, Formulations, Formulations reports, Ambient Conditions, Weighings, Alibi memory | Products, Users, Packaging, Customers, Formulations, Formulations reports, Ambient Conditions, Weighings, Alibi memory |
| Caratteristiche operative | | | |
| Operazione senza comandi diretti | 2 IR Sensors | 2 IR Sensors | 2 IR Sensors |
| Interfaccia di comunicazione | | | |
| Interfaccia | 2xRS232 ¹ , USB-A, USB-B, Ethernet, Wi-Fi | 2xRS232 ¹ , USB-A, USB-B, Ethernet, Wi-Fi | 2xRS232 ¹ , USB-A, USB-B, Ethernet, Wi-Fi |
| Parametri elettrici | | | |
| Alimentatore | Adapter: 100 – 240V AC 50/60Hz 0,6A; 12V DC 1,2A Balance: 12 – 15V DC 0,8A max | Adapter: 100 – 240V AC 50/60Hz 0,6A; 12V DC 1,2A Balance: 12 – 15V DC 0,8A max | Adapter: 100 – 240V AC 50/60Hz 0,6A; 12V DC 1,2A Balance: 12 – 15V DC 0,8A max |
| Consumo di energia | 4 W | 4 W | 4 W |
| Environmental conditions | | | |
| Ambiente di lavoro | +10 – +40 °C | +10 – +40 °C | +10 – +40 °C |
| Modulo misura parametri ambientali (opzionale) | THBR 2.0 System, THBR BOX, THB P, THB W, THB S | THBR 2.0 System, THBR BOX, THB P, THB W, THB S | THBR 2.0 System, THBR BOX, THB P, THB W, THB S |
| Temperatura di stoccaggio | | | |
| Umidità relativa | 40% – 80% | 40% – 80% | 40% – 80% |

La ripetibilità è espressa come deviazione standard di 10 posizionamenti dello standard di massa. Il tempo di stabilizzazione dipende dalle

condizioni esterne e dalla dinamica di posizionamento del carico sul piatto; specificato per il profilo FAST. 1Gli lettori di codici a barre disponibili come accessorio funzionano con la bilancia utilizzando solo l'interfaccia RS232.

Specifiche

| | Bilancia di precisione PS 2100.X7.M WL-226-0003 | Bilancia di precisione PS 3000.X7 WL-226-0013 | Bilancia di precisione PS 3500.X7.M WL-226-0004 |
|-------------------------------------------------------|------------------------------------------------------------------------------------------------------------------------|------------------------------------------------------------------------------------------------------------------------|------------------------------------------------------------------------------------------------------------------------|
| Parametri metrologici | | | |
| Portata massima [Max] | 2100 g | 3000 g | 3500 g |
| Portata minima [Min] | 500 mg | - | 500 mg |
| Divisione [d] | 10 mg | 1 mg | 10 mg |
| Intervallo di verifica della bilancia [e] | 100 mg | - | 100 mg |
| Campo di tara | -2100 g | -3000 g | -3500 g |
| Ripetibilità standard [5% Max] | 5 mg | 0,6 mg | 5 mg |
| Ripetibilità standard [Max] | 8 mg | 1,5 mg | 8 mg |
| Peso standard minimo (USP) | 10 g | 1,2 g | 10 g |
| Peso standard minimo (U = 1%, k = 2) | 1 g | 0,12 g | 1 g |
| Linearità | ±20 mg | ±6 mg | ±20 mg |
| Tempo di stabilizzazione | 1,5 s | 3 s | 1,5 s |
| Calibrazione | internal (automatic) | internal (automatic) | internal (automatic) |
| Classe OIML | II | - | II |
| Parametri fisici | | | |
| Sistema di livellamento | manual | manual | manual |
| Display | 7" graphic colour touchscreen | 7" graphic colour touchscreen | 7" graphic colour touchscreen |
| Componenti del kit | Balance, weighing pan, weighing pan shield, power supply | Balance, weighing pan, weighing pan shield, grounding bumper x1, bumper x3, power supply. | Balance, weighing pan, weighing pan shield, power supply |
| Dimensione piatto | 195x195 mm | 128x128 mm | 195x195 mm |
| Device dimensions | | | |
| Dimensioni del pacco | 476x381x346 mm | 545x455x575 mm | 476x381x346 mm |
| Peso net | 4,3 kg | 3,9 kg | 4,5 kg |
| Peso lordo | 5,5 kg | 5,5 kg | 5,5 kg |
| Costruzione | | | |
| Punteggio IP | IP 43 | IP 43 | IP 43 |
| Components and software | | | |
| Capacità del database | Products, Users, Packaging, Customers, Formulations, Formulations reports, Ambient Conditions, Weighings, Alibi memory | Products, Users, Packaging, Customers, Formulations, Formulations reports, Ambient Conditions, Weighings, Alibi memory | Products, Users, Packaging, Customers, Formulations, Formulations reports, Ambient Conditions, Weighings, Alibi memory |
| Caratteristiche operative | | | |
| Operazione senza comandi diretti | 2 IR Sensors | 2 IR Sensors | 2 IR Sensors |
| Interfaccia di comunicazione | | | |
| Interfaccia | 2xRS232 ¹ , USB-A, USB-B, Ethernet, Wi-Fi | 2xRS232 ¹ , USB-A, USB-B, Ethernet, Wi-Fi | 2xRS232 ¹ , USB-A, USB-B, Ethernet, Wi-Fi |
| Parametri elettrici | | | |
| Alimentatore | Adapter: 100 – 240V AC 50/60Hz 0,6A; 12V DC 1,2A Balance: 12 – 15V DC 0,8A max | Adapter: 100 – 240V AC 50/60Hz 0,6A; 12V DC 1,2A Balance: 12 – 15V DC 0,8A max | Adapter: 100 – 240V AC 50/60Hz 0,6A; 12V DC 1,2A Balance: 12 – 15V DC 0,8A max |
| Consumo di energia | 4 W | 4 W | 4 W |
| Environmental conditions | | | |
| Ambiente di lavoro | +10 – +40 °C | +10 – +40 °C | +10 – +40 °C |
| Modulo misura parametri ambientali (opzionale) | THBR 2.0 System, THBR BOX, THB P, THB W, THB S | THBR 2.0 System, THBR BOX, THB P, THB W, THB S | THBR 2.0 System, THBR BOX, THB P, THB W, THB S |
| Temperatura di stoccaggio | | | |
| Umidità relativa | 40% – 80% | 40% – 80% | 40% – 80% |

La ripetibilità è espressa come deviazione standard di 10 posizionamenti dello standard di massa. Il tempo di stabilizzazione dipende dalle condizioni esterne e dalla dinamica di posizionamento del carico sul piatto; specificato per il profilo FAST. 1Gli lettori di codici a barre disponibili come accessorio funzionano con la bilancia utilizzando solo l'interfaccia RS232.

Specifiche

| | Bilancia di precisione PS 4500.X7.M WL-226-0005 | Bilancia di precisione PS 6100.X7.M WL-226-0007 | Bilancia di precisione PS 8100.X7.M WL-226-0008 |
|------------------------------------------------|------------------------------------------------------------------------------------------------------------------------|------------------------------------------------------------------------------------------------------------------------|------------------------------------------------------------------------------------------------------------------------|
| Parametri metrologici | | | |
| Portata massima [Max] | 4500 g | 6100 g | 8100 g |
| Portata minima [Min] | 500 mg | 500 mg | 500 mg |
| Divisione [d] | 10 mg | 10 mg | 10 mg |
| Intervallo di verifica della bilancia [e] | 100 mg | 100 mg | 100 mg |
| Campo di tara | -4500 g | -6100 g | -8100 g |
| Ripetibilità standard [5% Max] | 5 mg | 5 mg | 5 mg |
| Ripetibilità standard [Max] | 8 mg | 8 mg | 10 mg |
| Peso standard minimo (USP) | 10 g | 10 g | 10 g |
| Peso standard minimo (U = 1%, k = 2) | 1 g | 1 g | 1 g |
| Linearità | ±20 mg | ±20 mg | ±20 mg |
| Tempo di stabilizzazione | 1,5 s | 1,5 s | 1,5 s |
| Calibrazione | internal (automatic) | internal (automatic) | internal (automatic) |
| Classe OIML | II | II | II |
| Parametri fisici | | | |
| Sistema di livellamento | manual | manual | manual |
| Display | 7" graphic colour touchscreen | 7" graphic colour touchscreen | 7" graphic colour touchscreen |
| Componenti del kit | Balance, weighing pan, weighing pan shield, power supply | Balance, weighing pan, weighing pan shield, power supply | Balance, weighing pan, weighing pan shield, power supply |
| Dimensione piatto | 195×195 mm | 195×195 mm | 195×195 mm |
| Device dimensions | 333x206x107 mm | 333x206x107 mm | 333x206x107 mm |
| Dimensioni del pacco | 476×381×346 mm | 476×381×346 mm | 476×381×346 mm |
| Peso net | 4,5 kg | 5,7 kg | 5,7 kg |
| Peso lordo | 6 kg | 6,5 kg | 6,5 kg |
| Costruzione | | | |
| Punteggio IP | IP 43 | IP 43 | IP 43 |
| Components and software | | | |
| Capacità del database | Products, Users, Packaging, Customers, Formulations, Formulations reports, Ambient Conditions, Weighings, Alibi memory | Products, Users, Packaging, Customers, Formulations, Formulations reports, Ambient Conditions, Weighings, Alibi memory | Products, Users, Packaging, Customers, Formulations, Formulations reports, Ambient Conditions, Weighings, Alibi memory |
| Caratteristiche operative | | | |
| Operazione senza comandi diretti | 2 IR Sensors | 2 IR Sensors | 2 IR Sensors |
| Interfaccia di comunicazione | | | |
| Interfaccia | 2×RS232 ¹ , USB-A, USB-B, Ethernet, Wi-Fi | 2×RS232 ¹ , USB-A, USB-B, Ethernet, Wi-Fi | 2×RS232 ¹ , USB-A, USB-B, Ethernet, Wi-Fi |
| Parametri elettrici | | | |
| Alimentatore | Adapter: 100 – 240V AC 50/60Hz 0,6A; 12V DC 1,2A Balance: 12 – 15V DC 0,8A max | Adapter: 100 – 240V AC 50/60Hz 0,6A; 12V DC 1,2A Balance: 12 – 15V DC 0,8A max | Adapter: 100 – 240V AC 50/60Hz 0,6A; 12V DC 1,2A Balance: 12 – 15V DC 0,8A max |
| Consumo di energia | 4 W | 4 W | 4 W |
| Environmental conditions | | | |
| Ambiente di lavoro | +10 – +40 °C | +10 – +40 °C | +10 – +40 °C |
| Modulo misura parametri ambientali (opzionale) | THBR 2.0 System, THBR BOX, THB P, THB W, THB S | THBR 2.0 System, THBR BOX, THB P, THB W, THB S | THBR 2.0 System, THBR BOX, THB P, THB W, THB S |
| Temperatura di stoccaggio | -20 – +50 °C | -20 – +50 °C | |
| Umidità relativa | 40% – 80% | 40% – 80% | 40% – 80% |

La ripetibilità è espressa come deviazione standard di 10 posizionamenti dello standard di massa. Il tempo di stabilizzazione dipende dalle

condizioni esterne e dalla dinamica di posizionamento del carico sul piatto; specificato per il profilo FAST. 1Gli lettori di codici a barre disponibili come accessorio funzionano con la bilancia utilizzando solo l'interfaccia RS232.

Specifiche

| | Bilancia di precisione PS 10100.X7.M WL-226-0001 |
|------------------------------------------------|------------------------------------------------------------------------------------------------------------------------|
| Parametri metrologici | |
| Portata massima [Max] | 10100 g |
| Portata minima [Min] | - |
| Divisione [d] | 10 mg |
| Intervallo di verifica della bilancia [e] | - |
| Campo di tara | -10100 g |
| Ripetibilità standard [5% Max] | 5 mg |
| Ripetibilità standard [Max] | 12 mg |
| Peso standard minimo (USP) | 10 g |
| Peso standard minimo (U = 1%, k = 2) | 1 g |
| Linearità | ±20 mg |
| Tempo di stabilizzazione | 1,5 s |
| Calibrazione | internal (automatic) |
| Classe OIML | - |
| Parametri fisici | |
| Sistema di livellamento | manual |
| Display | 7" graphic colour touchscreen |
| Componenti del kit | Balance, weighing pan, weighing pan shield, power supply |
| Dimensione piatto | 195×195 mm |
| Device dimensions | 333x206x107 mm |
| Dimensioni del pacco | 476×381×346 mm |
| Peso net | 5,7 kg |
| Peso lordo | 6,5 kg |
| Costruzione | |
| Punteggio IP | IP 43 |
| Components and software | |
| Capacità del database | Products, Users, Packaging, Customers, Formulations, Formulations reports, Ambient Conditions, Weighings, Alibi memory |
| Caratteristiche operative | |
| Operazione senza comandi diretti | 2 IR Sensors |
| Interfaccia di comunicazione | |
| Interfaccia | 2×RS232 ¹ , USB-A, USB-B, Ethernet, Wi-Fi |
| Parametri elettrici | |
| Alimentatore | Adapter: 100 – 240V AC 50/60Hz 0,6A; 12V DC 1,2A Balance: 12 – 15V DC 0,8A max |
| Consumo di energia | 4 W |
| Environmental conditions | |
| Ambiente di lavoro | +10 – +40 °C |
| Modulo misura parametri ambientali (opzionale) | THBR 2.0 System, THBR BOX, THB P, THB W, THB S |
| Temperatura di stoccaggio | -20 – +50 °C |
| Umidità relativa | 40% – 80% |

La ripetibilità è espressa come deviazione standard di 10 posizionamenti dello standard di massa. Il tempo di stabilizzazione dipende dalle condizioni esterne e dalla dinamica di posizionamento del carico sul piatto; specificato per il profilo FAST. 1Gli lettori di codici a barre

disponibili come accessorio funzionano con la bilancia utilizzando solo l'interfaccia RS232.

* Wi-Fi® is a registered trademark of Wi-Fi® Alliance.



Additional fee for verification



Accessori (Additional Fee)

Contenitore per stoccaggio bilance

Tavoli antivibranti

Alimentatore

Cavo di alimentazione con spina per accendisigari

cavo USB (connessione bilance - stampanti)

KIT determinazione della densità

Lettore di codici a barre

Armadio di pesatura con piatto di pesatura da 128x128 mm

Cavo seriale RS 232, RS 485

THBR 2.0 - modulo misura parametri ambientali

Display

Capottina protettiva per bilance

Stampanti di ricevuta

Cavo seriale RS 232, RS 485

Moduli aggiuntivi

Capottina protettiva per bilance

Pesatura sottopensile

Cavo seriale RS 232 (connessione bilance - Stampanti)

RS 232 – RS 485 Converter

Software (Additional Fee)

RAD-KEY

R-LAB

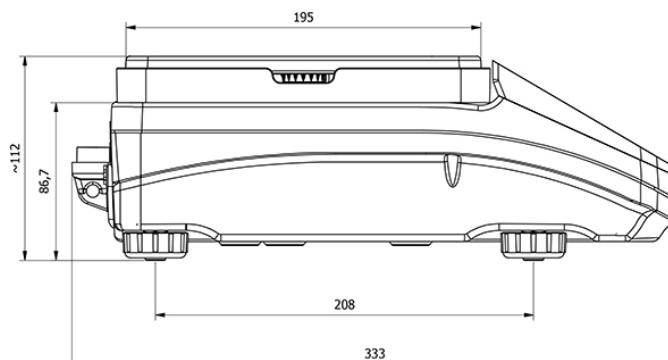
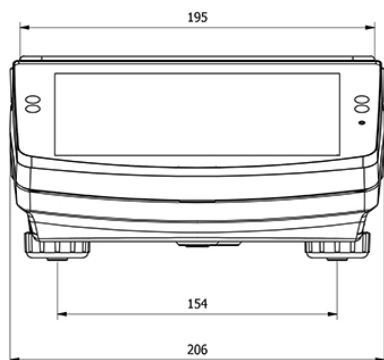
Studio di sviluppo RADWAG

Lettore memoria ALIBI

Editore per sistemi di pesatura 2.1

Device dimensions

Bilancia di precisione PS 10100.X7.M, Bilancia di precisione PS 4500.X7.M, Bilancia di precisione PS 6100.X7.M, Bilancia di precisione PS 2100.X7.M, Bilancia di precisione PS 8100.X7.M, Bilancia di precisione PS 3500.X7.M



Bilancia di precisione PS 210.X7, Bilancia di precisione PS 750.X7, Bilancia di precisione PS 3000.X7, Bilancia di precisione PS 200/2000.X7, Bilancia di precisione PS 360.X7, Bilancia di precisione PS 1000.X7, Bilancia di precisione PS 600.X7

