

AFFETTATRICI DOMESTICHE

TG300CEDOM

CARATTERISTICHE TECNICHE ▼

- **Affettatrici domestiche** per uso casalingo, progettate esclusivamente per un impiego non professionale e non destinate ad attività commerciali.
- Costruite con materiali di qualità industriale, le nostre affettatrici sono progettate per garantire affidabilità nel tempo, facilità di manutenzione e continuità di prestazioni. Ogni dettaglio è studiato per assicurare robustezza, stabilità e precisione di taglio.
- Tutte le affettatrici realizzate in versione CE domestico hanno il micro sul para lama, il fondo chiuso e la protezione in plexiglass sul carrello.
- **Caratteristiche tecniche principali:**
 - Affilatoio incorporato, regolazione fetta da 0 a 15 mm, carrello, para lama e affilatoio smontabili per una pulizia perfetta.
- **Opzioni e personalizzazioni:**
 - Pomelleria rossa (su ordinazione)
 - Cassa verniciata disponibile nei colori rosso, nero o panna



Disponibile in diverse versioni:

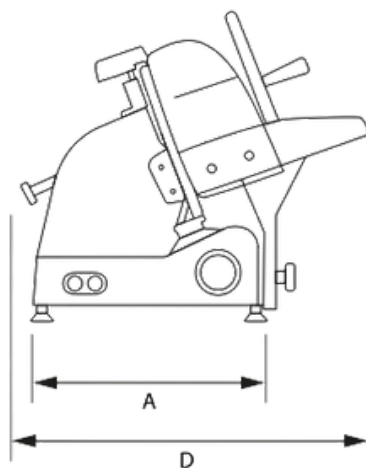
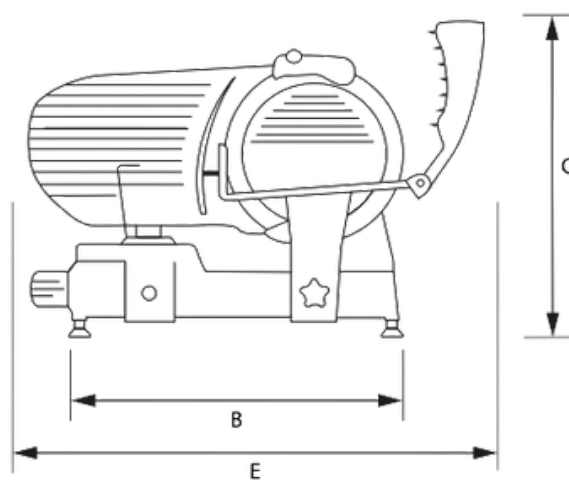
CODICE	LAMA	PIATTO mm	POTENZA	PREZZO
TG300CEDOM	300/40/3/254	260x280	0,187 Kw	su richiesta

CODICE	OPZIONI E ACCESSORI	PREZZO
COLORE2	Supplemento per cassa colorata Rossa, Nera o Panna	su richiesta

AFFETTATRICI DOMESTICHE

TG300CEDOM

CODICE	MISURE AFFETTATRICE		IMBALLO	
	PESO	A - B - C - D - E	PESO	DIMENSIONI
TG300CEDOM	21 Kg	330-470-440-490-600	25 kg	750X560X520h



INDEX s.r.l.

www.indexcom.eu

EMAIL:

HEAD: info@indexcom.eu

SERVICE: assistenza@indexcom.eu

