

CARATTERISTICHE TECNICHE ▼

- **Doppio display TFT da 10 pollici** per GP1.PLUS e GP6.PLUS.
- **Doppio display TFT da 7 pollici** per GP7.PLUS e GP4.PLUS.
- **Display posteriore con gestione di immagini o video**
- **Doppia tastiera impermeabile** da 27 tasti a membrana con plu/funzioni facilmente leggibili grazie all'apposita tasca laterale e 35 tasti meccanici protetti con serigrafia adesiva.
- **8 operatori diretti**, 99 totali.
- **Sistema operativo PC-based**.
- **Stampa barcode** EAN-13, GS1-128, QR Code dinamici.
- **Etichettatrice termica** con risoluzione 8dots/mm, ideale per l'etichettatura di preconfezionati.
- **Velocità massima** 150 mm/s.
- La **GP4.PLUS.3P** è realizzata con una testina da 3 pollici in grado di stampare una etichetta da 80mm di larghezza.
- Per tutta la gamma di bilance serie PLUS viene fornito gratuitamente sia il **programma di gestione della bilancia** che quello per la realizzazione dei formati etichetta.



CODICE	DIMENSIONE PIATTO	PORTATA	DIV. CE-M g	PREZZO
GP7.PLUS	370 x 310 mm	12/30kg	2/5g	su richiesta
GP1.PLUS	370 x 310 mm	12/30kg	2/5g	su richiesta
GP4.PLUS	370 x 310 mm	12/30kg	2/5g	su richiesta
GP4.PLUS.3P	370 x 310 mm	12/30kg	2/5g	su richiesta
GP6.PLUS	370 x 310 mm	12kg	2g	su richiesta

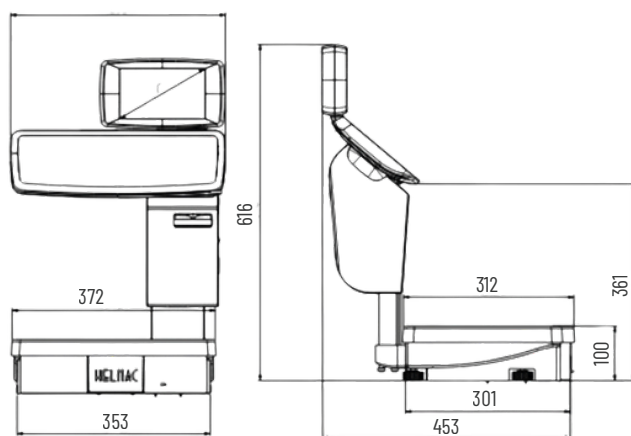
CODICE	OPZIONI E ACCESSORI	PREZZO
PBACQ2SR	Piatto a bacinella quadro 390x330 comprensivo di spondina a ricciolo x GP1.AP	su richiesta
PBACS2SR	Piatto a bacinella ovale 410x310 comprensivo di spondina a ricciolo x GP4.LX	su richiesta
846171	Piatto a bacinella quadro completo di crociera per GP6.PLUS	su richiesta
HSMPLUS	Programma gestionale per programmazione rete bilance GP.PLUS	su richiesta
HTR	Programma di "esplosione scontrino" per trasferimento dati a P.C.	su richiesta
FORMATI	Creazione formati etichetta a richiesta (prezzo unitario)	su richiesta
CT6095	Scatola da 30 Carta Termica 60x95mt fr. 40 (diam. 90mm)	su richiesta
CTA6060	Scatola da 20rt di Carta Termica Adesiva 60x60mt fr. 40 (diam. 112mm)	su richiesta
ET6045	Scatola da 24 rotoli di etichette 60x45 fr.40 (1.300et x rt)	su richiesta
ET5860	Scatola da 32 rotoli di Etichette 58x60 fr.40 (750et x rt)	su richiesta
ET5874	Scatola da 32 rotoli di Etichette 58x74 fr.40 (620et x rt)	su richiesta
ET60100	Scatola da 36 rotoli di Etichette 60x101 fr.40 (400et x rt)	su richiesta
ET8080	Scatola da 18rt di etichette termiche adesive 80x80 fr40 (750et x rt)	su richiesta

BILANCE RETAIL

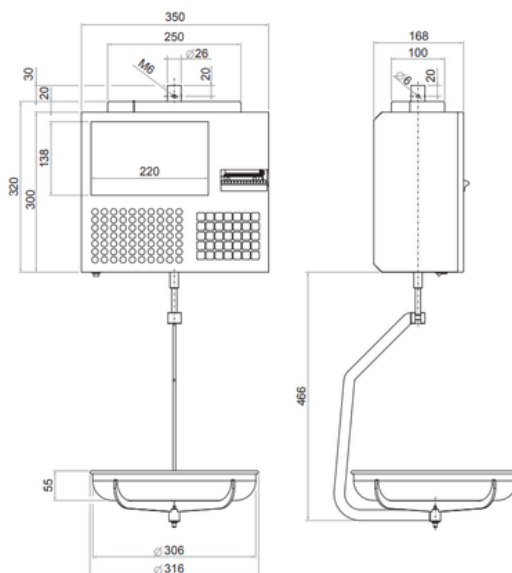
GP.PLUS



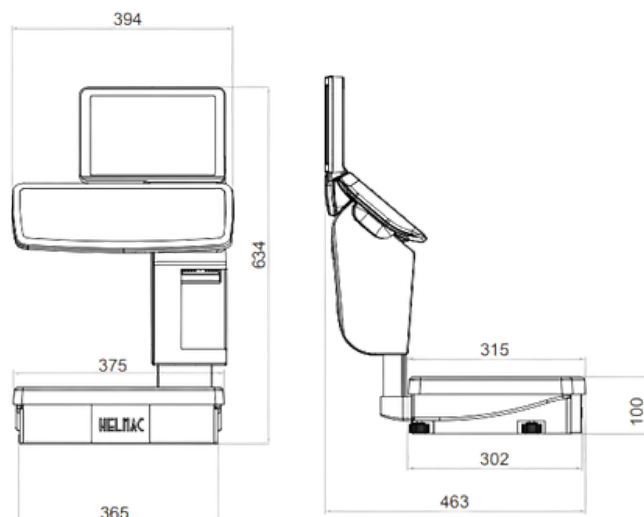
CODICE	BILANCIA		IMBALLO	
	PESO	DIMENSIONI	PESO	DIMENSIONI
GP7.PLUS	20 Kg	353x453x616h	20,5 Kg	550x500x670h
GP1.PLUS	21 Kg	365x463x634h	22 Kg	500x610x780h
GP4.PLUS	14 Kg	413x388x194h	15 Kg	510x510x300h
GP6.PLUS	17 Kg	316x168x466	18 Kg	450x500x350h



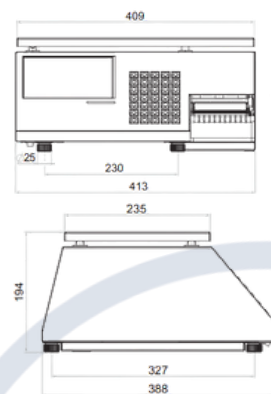
GP7.PLUS



GP6.PLUS



GP1.PLUS



GP4.PLUS

INDEX s.r.l.

www.indexcom.eu

EMAIL:

HEAD: info@indexcom.eu

SERVICE: assistenza@indexcom.eu

