

## - CARATTERISTICHE TECNICHE -

# Modello PAINT

La giusta bilancia per la miscelazione di vernici

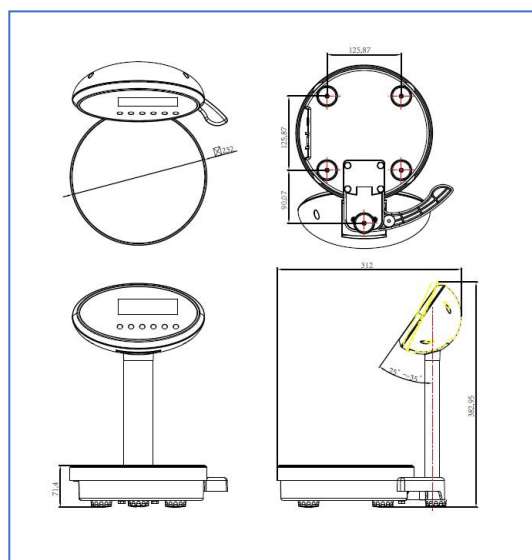
Display LCD retroilluminato e batteria interna ricaricabile (circa 40 ore senza backlight)

Tastiera a membrana a 6 tasti funzione.

Funzione principali: tara pesata; visualizzazione netto/lordo; memorizzazione delle pesate (impostabile anche in automatico a peso stabile), funzione di pesata di controllo con impostazione soglie di allarme e pesata animali.

Alimentazione 220 Vac con adattatore da 12Vcc

Uscita dati RS232 per collegamento a P.C. o stampante



PAINT	PAINT.H
Portata: 15kg - 0.5g	Portata: 15kg - 0.2g
Piatto diametro: 232mm	Piatto diametro: 232mm
Dimensioni totali bilancia: 232 x 312 x h383 mm	Dimensioni totali bilancia: 232 x 312 x h383 mm
Dimensioni imballo: 350 x 390 x 530 mm	Dimensioni imballo: 350 x 390 x 530 mm
Peso imballo: 4kg	Peso imballo: 4kg
Alimentatore esterno 12V (codice articolo ALI25)	

