

Affettatrice a gravità CE

serie **TGL - TG**



Index S.r.l.

Via Pascoli 91, 21044 Cavaria con Premazzo (VA)

Tel. 0331 212721

P. IVA 03726850120

Sito internet: www.indexcom.eu

Email: info@indexcom.eu

PREMESSA

- Il presente manuale e' stato redatto per fornire al **cliente** tutte le informazioni sulla macchina e sulle norme ad essa collegate, nonché le istruzioni d'uso e di manutenzione che permettono di usare in modo migliore il mezzo , mantenendo integra l'efficienza nel tempo.
- Questo manuale va consegnato alle persone preposte all'uso della macchina ed alla sua periodica manutenzione.

INDICE DEI CAPITOLI

CAP. 1 - INFORMAZIONI SULLA MACCHINA	pag. 4
1.1 - PRECAUZIONI GENERALI	
1.2 - SICUREZZE INSTALLATE SULLA MACCHINA	
1.2.1 - sicurezze meccaniche	
1.2.2 - sicurezze elettriche	
1.3 - DESCRIZIONE DELLA MACCHINA	
1.3.1 - descrizione generale	
1.3.2 - caratteristiche costruttive	
1.3.3 - composizione della macchina	
CAP. 2 - DATI TECNICI	pag. 7
2.1 - INGOMBRO , PESO , CARATTERISTICHE . . .	
CAP. 3 - RICEVIMENTO DELLA MACCHINA	pag. 8
3.1 - SPEDIZIONE DELLA MACCHINA	
3.2 - CONTROLLO DELL' IMBALLO AL RICEVIMENTO	
3.3 - SMALTIMENTO DELL' IMBALLO	
CAP. 4 - INSTALLAZIONE	pag. 8
4.1 - COLLOCAMENTO DELLA MACCHINA	
4.2 - ALLACCIAMENTO ELETTRICO	
4.2.1 - affettatrice con motore monofase	
4.2.2 - affettatrice con motore trifase	
4.3 - SCHEMI ELETTRICI	
4.3.1 - schema dell'impianto elettrico monofase	
4.3.2 - schema dell'impianto elettrico trifase	
4.4 - CONTROLLO DEL FUNZIONAMENTO	
CAP. 5 - USO DELLA MACCHINA	pag. 11
5.1 - COMANDI	
5.2 - CARICAMENTO E TAGLIO DEL PRODOTTO	
5.3 - AFFILATURA DELLA LAMA	

CAP. 6 - PULIZIA ORDINARIA	pag. 14
6.1 - GENERALITA'	
6.2 - PROCEDURA DA SEGUIRE PER LA PULIZIA DELLA MACCHINA	
6.2.1 - pulizia del carrello portamerce	
6.2.2 - pulizia della lama , del paralama e dell'anello	
6.2.3 - pulizia dell'affilatoio	
6.2.4 - pulizia del parafetta	
CAP. 7 - MANUTENZIONE E CONSIGLI PRATICI	pag. 17
7.1 - GENERALITA'	
7.2 - MANUTENZIONE	
7.2.1 - cinghia	
7.2.2 - piedini	
7.2.3 - cavo di alimentazione	
7.2.4 - lama	
7.2.5 - mole	
7.2.6 - lubrificazione guide di scorrimento	
RAEE e dichiarazione di conformità	pag. 19
Garanzia	pag. 20

INDICE DELLE FIGURE

FIG. n°1 - Veduta generale dell'affettatrice	pag. 6
FIG. n°2 - Disegni d'ingombro	pag. 7
FIG. n°3 - Descrizione dell'imballo	pag. 8
FIG. n°5 - Targhetta tecnica - matricola	pag. 9
FIG. n°6 - Schema elettrico Tr.	pag. 10
FIG. n°7 - Schema elettrico Mn.	pag. 10
FIG. n°8 - Posizione dei comandi	pag. 11
FIG. n°9 a-b-c - Utilizzo dell'affilatoio	pag. 13
FIG. n°10 - Vista del carrello	pag. 14
FIG. n°11 - Sganciamento del paralama	pag. 15
FIG. n°12 - Posizionamento della maschera per estrazione	pag. 15
FIG. n°13 - Vista del parafetta	pag. 16
FIG. n°14 - Vista esplosa pezzi di ricambio	pag. 17
FIG. n°15 - Vista esplosa pezzi di ricambio piatto portamerce	pag. 18

CAP. 1 - INFORMAZIONI SULLA MACCHINA

1.1 - PRECAUZIONI GENERALI

- L'affettatrice deve essere usata solo da personale addestrato che deve conoscere perfettamente le norme di sicurezza contenute in questo manuale.
- Nel caso si deve procedere ad un avvicendamento di personale, provvedere per tempo all'addestramento.
- Anche se sulla macchina sono installati dispositivi di sicurezza nei punti pericolosi, evitare di avvicinare le mani alla lama ed alle parti in movimento.
- Prima di eseguire qualsiasi operazione di pulizia o manutenzione, scollegare la presa della macchina dalla rete di alimentazione elettrica.
- Quando si interviene per la manutenzione o la pulizia dell'affettatrice (e quindi vengono rimosse le protezioni), valutare attentamente i rischi residui:
- Durante la manutenzione o la pulizia mantenere la mente concentrata sulle operazioni in corso.
- Controllare regolarmente lo stato del cavo di alimentazione; un cavo logorato o comunque non integro rappresenta un grave pericolo di natura elettrica.
- Se l'affettatrice dovesse far supporre o dimostrare un mal funzionamento si raccomanda di non usarla e di non intervenire direttamente per le riparazioni; ma di contattare il "Centro di Assistenza".
- Non impiegare l'affettatrice per prodotti surgelati, carni e pesci con osso e comunque prodotti non alimentari.

1.2 - SICUREZZE INSTALLATE SULLA MACCHINA

1.2.1 - sicurezze meccaniche

Per quanto riguarda le sicurezze di natura meccanica, l'affettatrice descritta in questo manuale risponde alle direttive

CEE 2004/108 2006/95 1935/2004 2006/42

Le sicurezze sono ottenute con (vedi 1.3.3) :

- paralama;
- anello;
- cappottina;
- pressamerce non ribaltabile completamente;
- manopola pressamerce con ghiera e distanziale;
- paramano su piatto;
- carrello asportabile solo con il piano spessimetro in posizione "0", a fondo corsa e verso il lato operatore.

1.2.2 - sicurezze elettriche

Le sicurezze contro i rischi di natura elettrica sono state apportate in conformita' alle norme **EN 60335-2-64**.

L'affettatrice e' cosi' prevista di :

- micro che provochi l'arresto della macchina in caso di rimozione del tirante paralama (vedi FIG. n°1), e non consenta l'accensione se tale riparo non è nella posizione di chiusura ;
- relais nel circuito di comando , che richiede l'operazione di riavvio della macchina in caso di accidentale mancanza di corrente.

1.3 - DESCRIZIONE DELLA MACCHINA

1.3.1 - descrizione generale

La linea delle affettatrici professionali mod. 220 ; 250 ; 275; 300 - è stata progettata e realizzata , con il preciso scopo di garantire :

- massima sicurezza nell'uso, pulizia e manutenzione;
- massima igiene , ottenuta grazie ad una minuziosa selezione dei materiali che vengono a contatto con gli alimenti , e con l'eliminazione degli spigoli nella parte dell'affettatrice che viene a contatto con il prodotto, in modo da ottenere una facile e totale pulizia nonche' facilita' di smontaggio ;
- massima precisione di taglio grazie al meccanismo a camme;
- massima capacità di taglio da 0 a 15 mm ;
- robustezza e stabilità di tutti i componenti;
- riduzione delle emissioni sonore al di sotto di 70 dB (A) grazie al gruppo di trasmissione a cinghie;
- grande maneggevolezza.

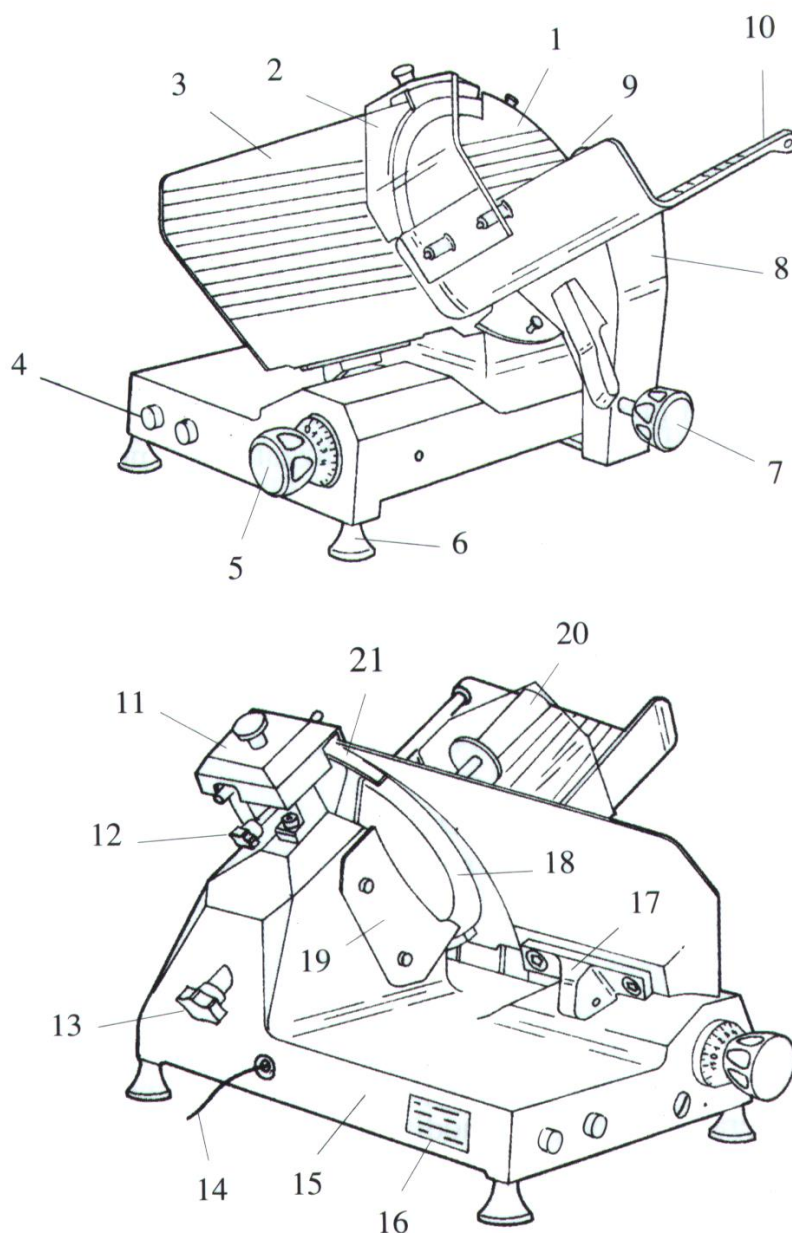
1.3.2 - caratteristiche costruttive

Le affettatrici professionali della linea sopra elencata sono costruite in una lega di alluminio (Peraluman Mg 5) anodizzata (anodizzazione : processo elettrolitico messo a punto per aumentare lo spessore e stabilizzare il film di ossido per alcuni metalli e leghe. È usato soprattutto su alluminio e sue leghe). Essa garantisce il contatto con gli alimenti (igienicità) e l'inattaccabilità da acidi e sali oltre ad una elevata resistenza all'ossidazione.

La lama è in acciaio (cromata), essa è rettificata e temperata assicurando un taglio preciso e netto del prodotto anche dopo la sua affilatura, gli altri componenti presenti sono in acciaio inox.

1.3.3 - composizione della macchina

FIG. n°1 - Veduta generale dell'affettatrice.



LEGENDA:

- | | |
|----------------------------------|-------------------------------------|
| 1 - Paralama | 12 - Manopola bloccaggio affilatoio |
| 2 - Paramano | 13 - Tirante paralama |
| 3 - Piano spessimetro (vela) | 14 - Cavo alimentazione |
| 4 - Pulsantiera | 15 - Basamento |
| 5 - Manopola graduata | 16 - Targhetta tecnica - matricola |
| 6 - Piedini | 17 - Supporto piano spessimetro |
| 7 - Manopola bloccaggio carrello | 18 - Lama |
| 8 - Gambo | 19 - Parafetta |
| 9 - Braccio pressamerce | 20 - Manopola pressamerce |
| 10 - Piatto portamerce | 21 - Anello |
| 11 - Cappottina | |

CAP. 2 - DATI TECNICI

2.1 - INGOMBRO, PESO, CARATTERISTICHE...

Vedi singoli depliant delle macchine.

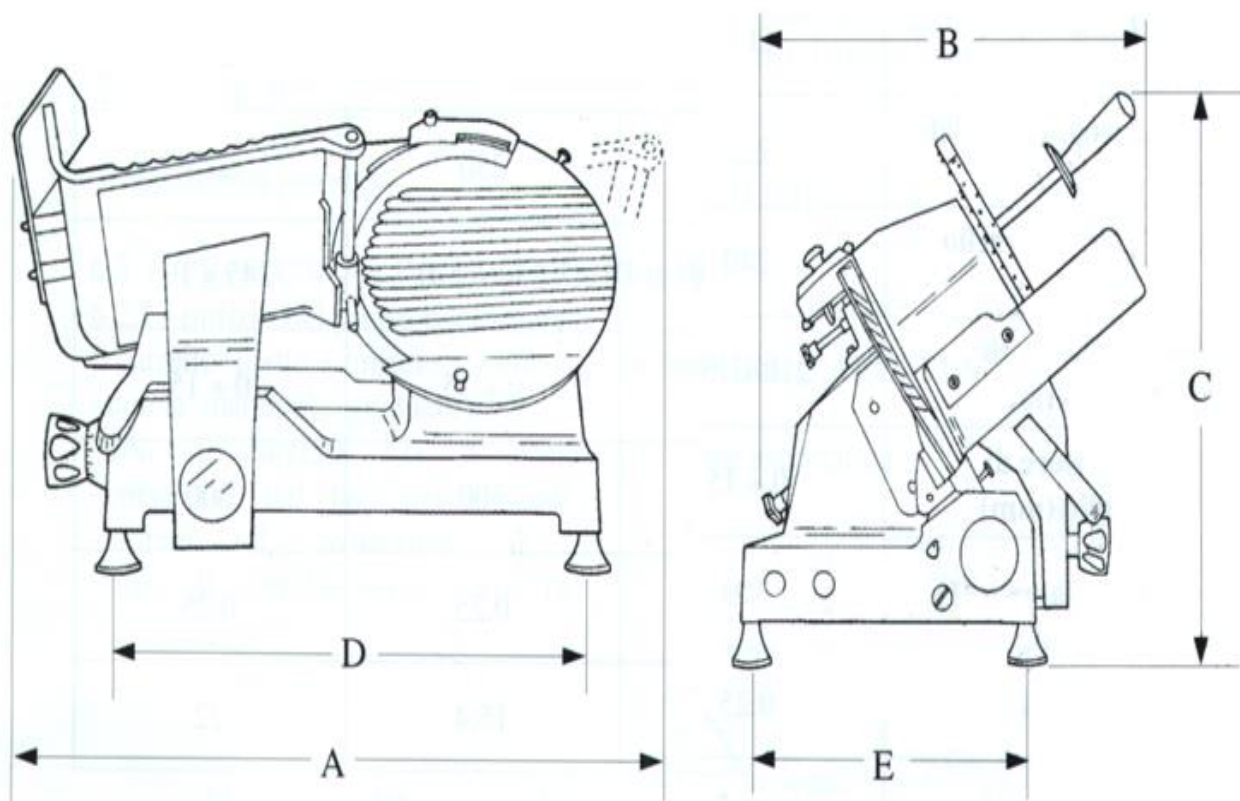


FIG. 2 - Disegni d'ingombro

CAP. 3 - RICEVIMENTO DELLA MACCHINA

3.1 - SPEDIZIONE DELLA MACCHINA (vedi FIG. n°3)

L'affettatrice parte dai nostri magazzini accuratamente imballata, l'imballo è costituito da: a) scatola esterna in robusto cartone; b) la macchina; c) il presente manuale; d) ampollina d'olio.

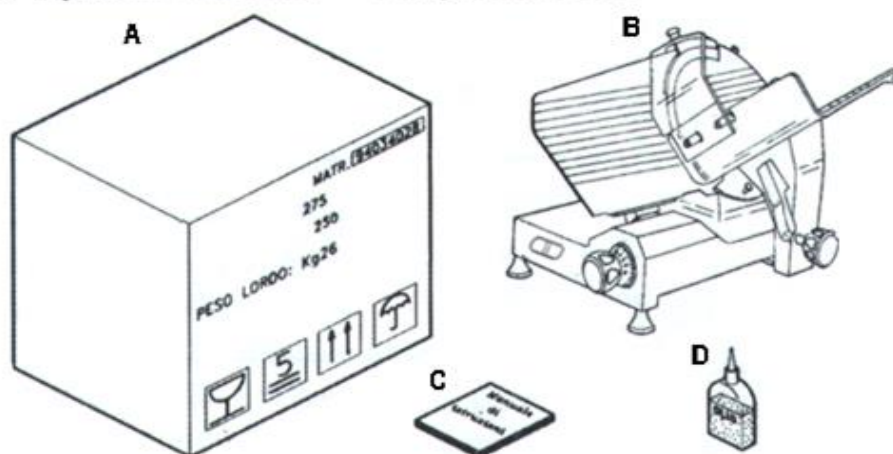


FIG. n°3 - Descrizione dell'imballo

3.2 - CONTROLLO DELL'IMBALLO AL RICEVIMENTO

Al ricevimento del collo, se esso non presenta danni esterni, procedere alla sua apertura controllando che dentro ci sia tutto il materiale (vedi FIG. n°3). Se invece all'atto della consegna il collo presenta segni di maltrattamenti, urti o caduta, è necessario far presente al corriere il danno, ed entro 3 giorni della data di consegna, indicata sui documenti, stendere un preciso rapporto sugli eventuali danni subiti dalla macchina.

3.3 - SMALTIMENTO DELL'IMBALLO

I componenti dell'imballo (cartone, eventuali pallet, reggetta in plastica e schiuma poliuretanic) sono prodotti assimilabili ai rifiuti solidi urbani; per questo possono essere smaltiti senza difficoltà.

Nel caso la macchina venga installata in paesi in cui esistono norme particolari, smaltire gli imballi secondo quanto è prescritto dalle norme in vigore.

CAP. 4 - INSTALLAZIONE

4.1 - COLLOCAMENTO DELLA MACCHINA

Il piano sul quale va installata l'affettatrice deve tenere conto delle dimensioni di appoggio indicate sulla Tab. 1 (in base al modello), e quindi avere un'ampiezza sufficiente, deve essere ben livellato, asciutto, liscio, robusto, stabile ed essere ad una altezza da terra di 80 cm.

4.2 - ALLACCIAMENTO ELETTRICO

4.2.1 - affettatrice con motore monofase

L'affettatrice è fornita di un cavo di alimentazione con sezione 3x1; lunghezza 1.5m Collegare l'affettatrice 230 Volt 50 Hz, interponendo un interruttore differenziale

- magnetotermico da 10A, $\Delta I = 0.03A$. Accertare a questo punto che l'impianto di terra sia perfettamente funzionante. Controllare inoltre che i dati riportati sulla targhetta tecnica - matricola (FIG. n°5) corrispondano ai dati riportati sui documenti di consegna e di accompagnamento.

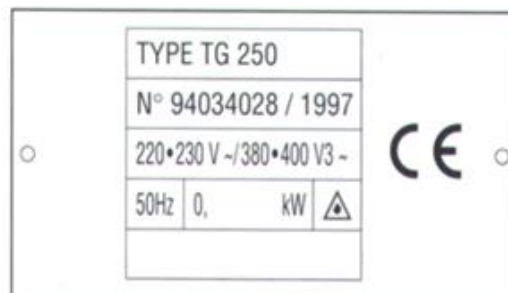


FIG. n°5 - Targhetta tecnica - matricola

4.2.2 - affettatrice con motore trifase

L'affettatrice e' fornita di un cavo di alimentazione con sezione 4 x 1 mm² ; lunghezza \cong 1.5 m .

Collegare l'affettatrice alla rete di alimentazione trifase 380 V. - 50 Hz per mezzo di una spina CEI (rossa), interponendo un interruttore differenziale - magnetotermico da 10 A., $\Delta I = 0.03 A$. .

Accertarsi a questo punto che l'impianto di terra sia perfettamente funzionante. Prima di collegare definitivamente la macchina alla linea di alimentazione trifase , controllare il senso di rotazione della lama con un impulso del pulsante verde (vedi FIG. n.°8) subito seguito da una fermata eseguita con il pulsante rosso .

Il senso di rotazione della lama deve essere antiorario guardando l'affettatrice dal lato del paralama .

Nel caso il senso di rotazione non sia esatto , invertire nella spina o nella presa, due dei tre fili di alimentazione .

I motori trifase sulle affettatrici professionali della linea : TGF 220 ; TGL 250 ; TGL 275 ; TGL 300; TG 300 , TG 350 possono funzionare sia con tensione 230 V. trifase sia con tensione 380 V. .

Se non altrimenti specificato , i collegamenti sono eseguiti per l'alimentazione 380 V. , per l'adattamento alla rete 230 V. trifase , richiedere l'intervento del "CENTRO DI ASSISTENZA" .

4.3 - SCHEMI ELETTRICI

4.3.1 - schema elettrico dell'impianto trifase (vedi FIG. n°6)

4.3.2 - schema elettrico dell'impianto monofase (vedi FIG. n°7)

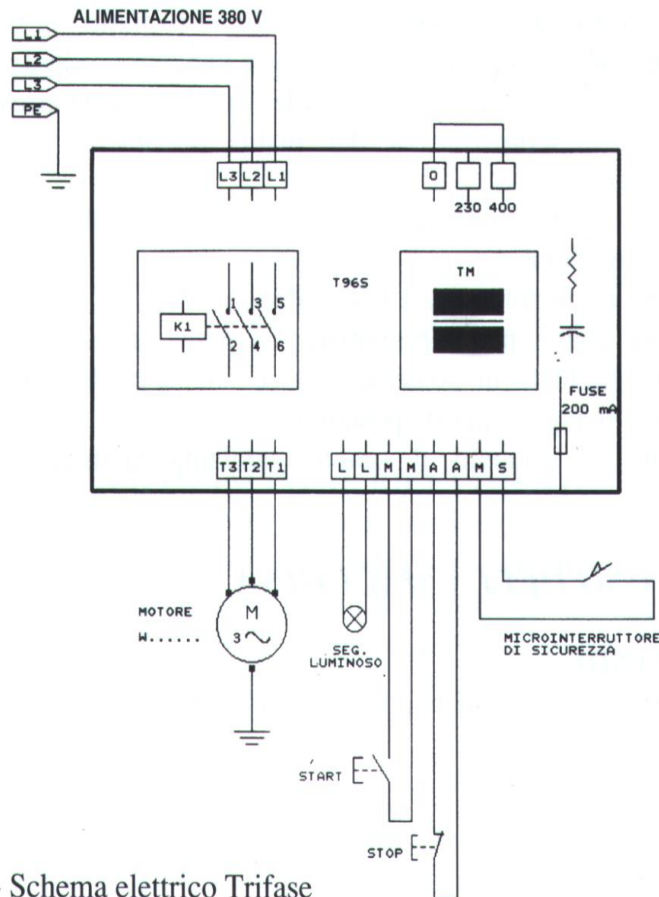


FIG. n°6 - Schema elettrico Trifase

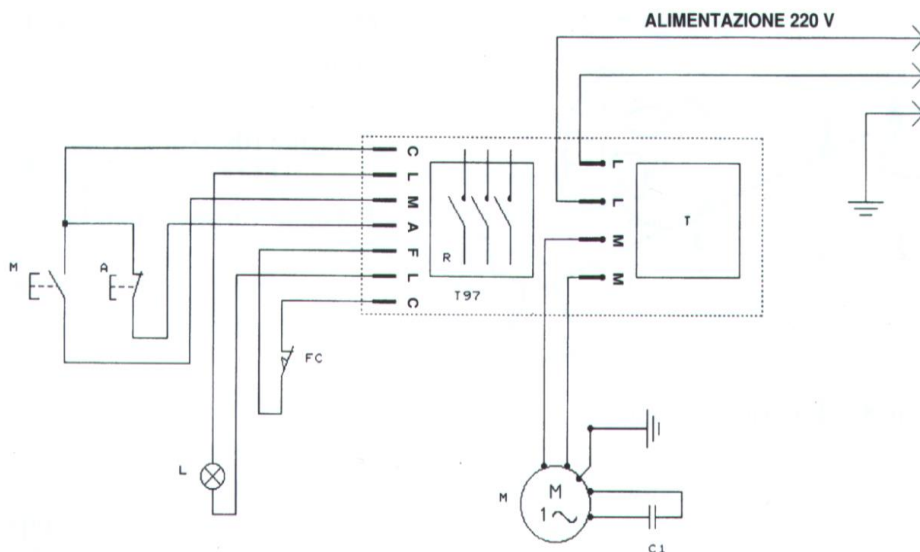


FIG. n°7 - Schema elettrico Monofase

4.4 - CONTROLLO DEL FUNZIONAMENTO

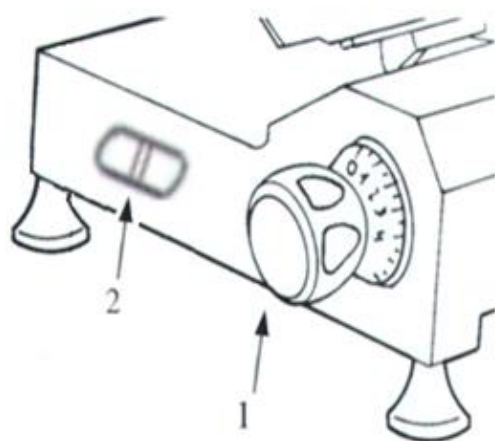
Prima di procedere al collaudo assicurarsi che il piatto sia ben bloccato, dopodichè provare il funzionamento con la seguente procedura:

- 1 - azionare il pulsante di marcia (verde) ed il pulsante arresto (rosso) ;
- 2 - controllare la scorrevolezza del piatto portamerce e del braccio pressamerce ;
- 3 - controllare il funzionamento e la regolazione della vela tramite la manopola numerata ;
- 4 - controllare il funzionamento dell'affilatoio ;
- 5 - controllare che il piatto portamerce si possa smontare solo con la manopola graduata in posizione "0" e che dopo lo smontaggio , la manopola rimanga in questa posizione ;
- 6 - controllare se svitando il tirante paralama la macchina cessa di funzionare.

CAP. 5 - USO DELLA MACCHINA

5.1 - COMANDI

I comandi sono disposti sul lato sinistro del basamento come si vede da figura sotto.



- 1 - Manopola graduata , per la regolazione dello spessore di taglio.
- 2 - Pulsante marcia arresto.

FIG. n°8 - Posizione comandi

4.2 - ALLACCIAMENTO ELETTRICO

4.2.1 - affettatrice con motore monofase

L'affettatrice è fornita di un cavo di alimentazione con sezione 3x1; lunghezza 1.5m
Collegare l'affettatrice 230 Volt 50 Hz, interponendo un interruttore differenziale

5.2 - CARICAMENTO E TAGLIO DEL PRODOTTO

NB: La merce da tagliare va caricata sul piatto solamente con la manopola graduata in posizione “0” ed a motore fermo .

La procedura da seguire e' la seguente :

- 1 - una volta caricata la merce sul piatto , in modo che vada sulla vela , bloccarla con l'apposito braccio munito di dentini ;
- 2 - regolare tramite la manopola graduata lo spessore di taglio voluto ;
- 3 - premere quindi il pulsante verde di marcia ;
- 4 - spingere il carrello (piatto portamerce + braccio pressamerce + gambo) facendolo avanzare dolcemente verso la lama , senza applicare alcuna pressione sulla merce con il braccio pressamerce poichè quest'ultima preme contro il piano spessimetro per proprio peso (forza di gravita'). La merce entrerà facilmente nella lama , e la fetta guidata all'apposito paraferetta si staccherà e cadrà sul piano raccoglitore ;
- 5 - evitare di far funzionare a vuoto l'affettatrice ;
- 6 - al termine delle operazioni di taglio , portare a “0” la manopola graduata fermare la macchina mettendo l'interruttore nella posizione “ 0 ” di arresto ;
- 7 - il tempo di funzionamento continuo dell'affettatrice deve essere limitato a 15 min. per evitare un surriscaldamento del motore .
Dopo un periodo di riposo , di circa 15 min. , si potrà riprendere il funzionamento ;
- 8 - eseguire la riaffilatura la lama non appena il prodotto tagliato presenta una superficie sfilacciata o ruvida e quando lo sforzo di taglio aumenta (vedi 5.3) .

5.3 - AFFILATURA DELLA LAMA (vedi FIG. n°9 a-b-c)

Per l'affilatura della lama , da fare periodicamente non appena si avvertirà una diminuzione di taglio , occorre attenersi alle seguenti precise istruzioni :

- 1 - pulire accuratamente la lama con alcool denaturato in modo da sgrassarla dopo aver provveduto a disinserire la spina dalla presa ;

FIG. n°9a-b-c - utilizzo dell'affilatoio

- 2 - allentare il pomolo (1), sollevare (a) l'apparecchio affilatore (2) e farlo ruotare di 180° (b) (vedi FIG. n°9a). Lasciarlo quindi andare fino a fine corsa (c) in modo che la lama stia tra le due mole.
Bloccare il pomolo;
- 3 - avviare la macchina, premendo il pulsante verde;
- 4 - premere il pulsantino (3) (vedi FIG. n°9b), lasciare ruotare la lama in contatto con la mola per circa 30/40 sec. in modo che si formi sul filo della lama una leggera bava;
- 5 - premere per 3/4 sec. contemporaneamente i pulsanti (3 e 4), e lasciarli poi andare nello stesso istante (vedi FIG. n°9b);
- 6 - dopo aver effettuato l'operazione di affilatura è buona norma pulire le mole (vedi paragrafo 6.2.3);
- 7 - ad operazione di affilatura ultimata, rimettere nella sua posizione di origine l'apparecchio affilatore, rifacendo il procedimento inverso (vedi FIG. n°9c).

N.B.: Non protrarre l'operazione di sbavatura oltre i 3/4 sec. per evitare la dannosa ritorsione del filo della lama.

ATTENZIONE: Si segnala che l'anello fisso di sicurezza lama, nella zona di affilatura, non elimina totalmente il rischio di taglio, pur riducendo drasticamente sia la possibilità sia l'entità del danno. L'anello di sicurezza è comunque realizzato in stretta conformità al progetto di norma europea (Pr EN 1974).



FIG. n°9a

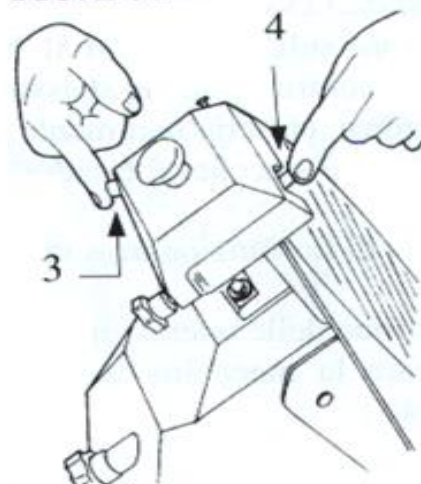


FIG. n°9b

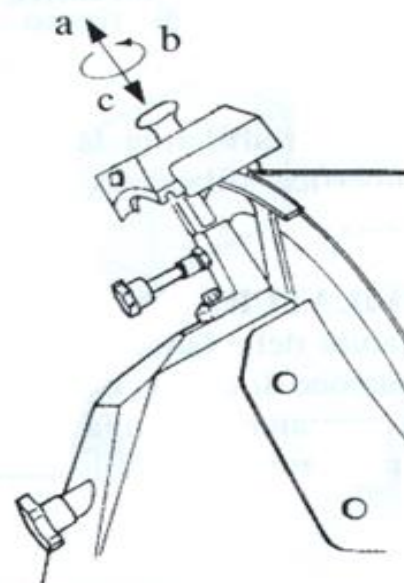


FIG. n°9c

6.2.2 - pulizia della lama , del paralama e dell'anello

Svitare la manopola del tendi lama (1) (vedi fig. 11) così da permettere l'estrazione del paralama (2).

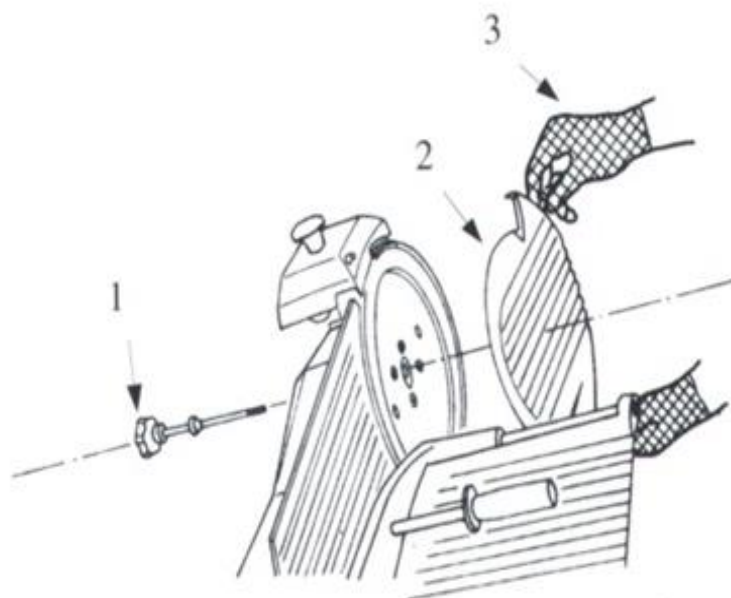


FIG. n°11 - Sganciamento paralama

ATTENZIONE: - La pulizia della lama va fatta, indossando un paio di guanti metallici (3) e utilizzando un panno umido.

Per la pulizia della superficie opposta della lama e dell'anello, bisogna estrarre la lama (vedi FIG. n.° 12) dall'affettatrice.

Il procedimento da seguire per l'estrazione della lama e' il seguente :

- 1) sganciare il paralama (vedi FIG. n.°11)
- 2) togliere l'apparecchio affilatore (a) e aprire, tramite la manopola graduata la vela di quel poco che basta per far aderire bene la maschera (b) sulla lama ;
- 3) appoggiare la maschera in plexiglas sulla lama, in modo che lo spacco presente sulla maschera vada ad accoppiarsi con l'anello (c) ;

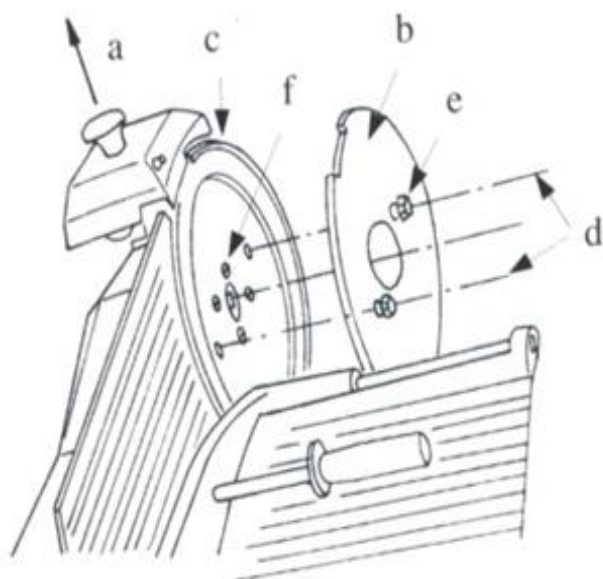


FIG. n°12 - Posizionamento della maschera per estrazione

- 4) far coincidere l'asse dei due fori (c) presenti sulla lama con i due perni (d) presenti sulla maschera facendo girare semplicemente la lama fino alla posizione voluta ;
- 5) avvitare i due pomoli (e) senza però stringere eccessivamente ;
- 6) svitare le tre o quattro viti (f), a seconda dei modelli, che fissano la lama .

6.2.3 - pulizia dell'affilatoio

Si effettua sfregando le mole con uno spazzolino imbevuto di alcool, sempre in posizione di sicurezza cioè con le mole rivolte dalla parte opposta alla lama.

6.2.4 - pulizia del parafetta

Per togliere il parafetta (vedi FIG. n.°13) basta semplicemente svitare le due viti (a) che lo tengono bloccato .

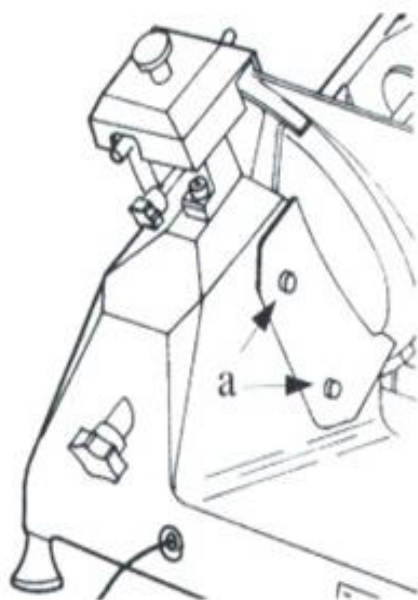


FIG. n.° 13 - vista del parafetta

A questo punto pulire il parafetta con acqua e detersivo neutro .

CAP. 7 - MANUTENZIONE

7.1 - GENERALITA'

Prima di eseguire qualsiasi operazione di manutenzione è necessario:

- a) Scollegare la spina di alimentazione dalla rete per isolare completamente la macchina dal resto dell'impianto.
- b) Portare a "0" la manopola graduata che regola la vela .

7.2 - MANUTENZIONE

7.2.1 - cinghia

La cinghia non abbisogna di nessuna regolazione. Generalmente dopo 3/4 anni deve essere sostituita, in tal caso chiamare il "CENTRO DI ASSISTENZA".

7.2.2 - piedini

I piedini con il tempo potrebbero deteriorarsi e perdere le caratteristiche di elasticità, diminuendo la stabilità della macchina. Procedere quindi alla loro sostituzione.

7.2.3 - cavo di alimentazione

Controllare periodicamente lo stato di usura del cavo ed eventualmente chiamare il "CENTRO DI ASSISTENZA" per la sostituzione.

7.2.4 - lama

Verificare che il diametro della lama, dopo le tante affilature, non si riduca più di 10 mm. rispetto al diametro originale. Per la sostituzione chiamare "IL CENTRO DI ASSISTENZA".

7.2.5 - mole

Verificare che le mole continuino ad avere la loro capacità abrasiva durante l'affilatura. In caso contrario bisogna sostituirle per non danneggiare la lama, perciò chiamare "IL CENTRO DI ASSISTENZA".

7.2.6 - lubrificazione guide di scorrimento

Saltuariamente mettere qualche goccia d'olio (dell'ampollina che viene data in dotazione) sulla barra tonda sulla quale scorre avanti e indietro il carrello, tramite il foro (OIL) posto a lato della manopola graduata.

FIG. n° 14 - Vista esplosa pezzi di ricambio

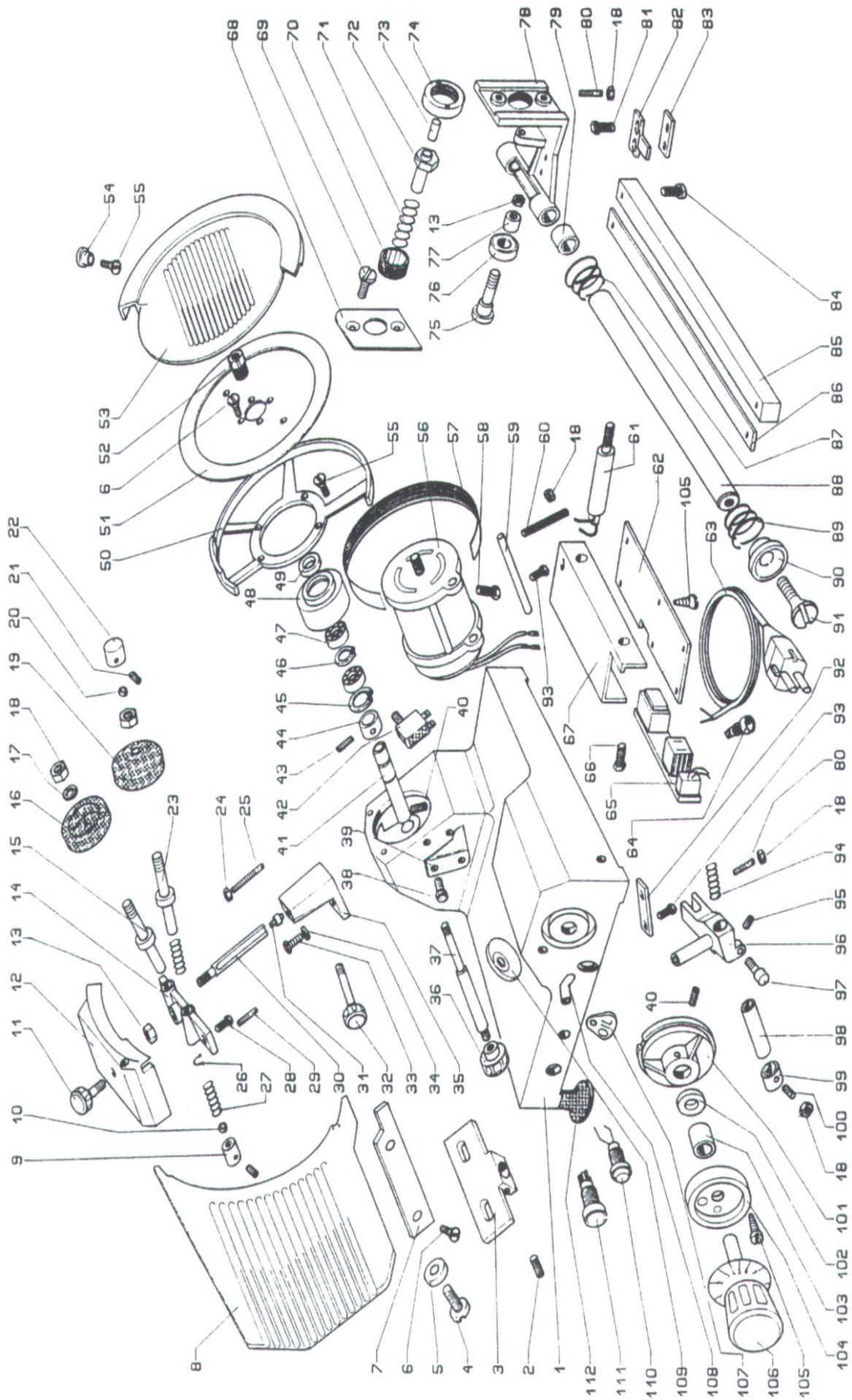
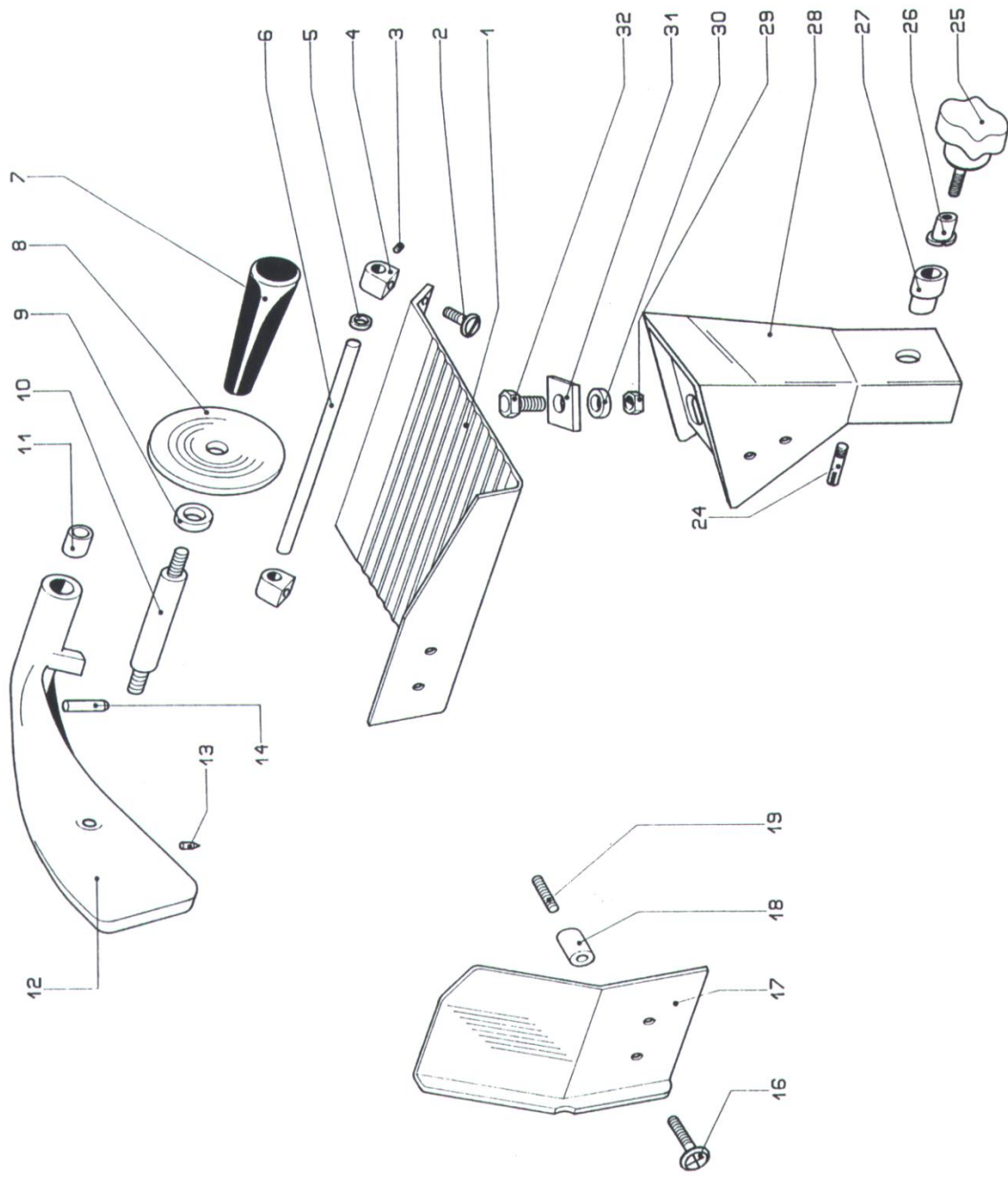


FIG. n° 15 - Vista esplosa pezzi di ricambio piatto portamerce



PER RAEE PROFESSIONALI

Questo prodotto rientra nel campo di applicazione della Direttiva 2012/19/UE riguardante la gestione dei rifiuti di apparecchiature elettriche ed elettroniche (RAEE).

Per disfarsi dell'apparecchio, in quanto composto da diversi materiali che possono essere riciclati presso le strutture adeguate, occorre accertarsi di affidarlo ad imprese specializzate sia per il trasporto che per il trattamento dei rifiuti. A tal scopo occorre informarsi e ricercare le imprese atte a ricevere il prodotto per lo smaltimento ed il suo successivo corretto riciclaggio.

Si ricorda, inoltre, che a fronte di acquisto di apparecchio equivalente, il produttore è tenuto al ritiro del prodotto da smaltire.

Il prodotto non è potenzialmente pericoloso per la salute umana e l'ambiente, non contenendo sostanze dannose come da Direttiva 2011/65/UE (RoHS), ma se abbandonato nell'ambiente impatta negativamente sull'ecosistema.

Leggere attentamente le istruzioni prima di utilizzare l'apparecchio per la prima volta. Si raccomanda di non usare assolutamente l'apparecchio per un uso diverso da quello cui è stato destinato, essendoci il pericolo di shock elettrico se usato impropriamente.



Il simbolo del bidone barrato, presente sull'etichetta posta sull'apparecchio, indica la rispondenza di tale prodotto alla normativa relativa ai rifiuti di apparecchiature elettriche ed elettroniche (RAEE). L'abbandono nell'ambiente dell'apparecchiatura o lo smaltimento abusivo della stessa sono puniti dalla legge.

DICHIARAZIONE DI CONFORMITÀ

Il presente dispositivo è conforme agli standard essenziali e alle altre normative pertinenti dei regolamenti europei applicabili. La Dichiarazione di Conformità è allegata a questo libretto istruzioni e disponibile all'indirizzo Internet www.indexcom.eu

GARANZIA

La garanzia è di UN ANNO dalla consegna dello strumento e consiste nella copertura gratuita della manodopera e dei ricambi per STRUMENTI RESI FRANCO SEDE della VENDITRICE. La garanzia è valida in caso di guasti NON imputabili al Committente (ad es. uso improprio) e NON imputabili al trasporto.

Se, per qualsiasi ragione, l'intervento è richiesto (o è necessario) presso il luogo di utilizzo, saranno a carico del Committente le spese per la trasferta del tecnico: tempi e spese di viaggio ed eventualmente vitto e alloggio.

Se lo strumento è spedito a mezzo corriere, le spese di trasporto (a/r) sono a carico del Committente.

La GARANZIA DECADE nel caso di guasti dovuti ad interventi di personale non autorizzato o di collegamenti ad apparecchiature applicate da altri o per errato inserimento alla rete di alimentazione.

È ESCLUSO qualsiasi indennizzo per danni, diretti o indiretti, provocati al Committente dal mancato o parziale funzionamento degli strumenti od impianti venduti, anche se durante il periodo di garanzia.

TIMBRO CENTRO ASSISTENZA AUTORIZZATO

