

CARATTERISTICHE TECNICHE ▼

- **Bilancia omologata** ideale per lavorare in **ambienti bagnati** e realizzata con grado di protezione dall'acqua **IP69K**
- Struttura in abs e **piatto in acciaio inox**
- **Modalità applicative:** pesatura, funzione di Hold, funzione "sleep mode" e auto spegnimento.
- **Display numeri rossi** ad alta visibilità.
- Alimentatore esterno 12Vdc.
- **Batteria interna ricaricabile** circa 100 ore di autonomia.
- **FW5090.6K** e **FW500.15K** = NON OMOLOGATE
- **FW500.6KOM** e **FW500.15KOM** = OMOLOGATE



Disponibile in diverse versioni:

CODICE	DIMENSIONE PIATTO	PORTATA	DIV. CE-M g	DIVISIONE	PREZZO
FW500.6K	240x210mm	3/6 Kg	NO	1/2 g	su richiesta
FW500.15K	240x210mm	6/15 Kg	NO	2/5 g	su richiesta
FW500.6KOM	240x210mm	3/6 Kg	1/2 g	1/2 g	su richiesta
FW500.15KOM	240x210mm	6/15 Kg	2/5 g	2/5 g	su richiesta

CODICE	OPZIONI E ACCESSORI	PREZZO
S.LAT	Certificato di taratura LAT per bilance fino a 40kg	su richiesta

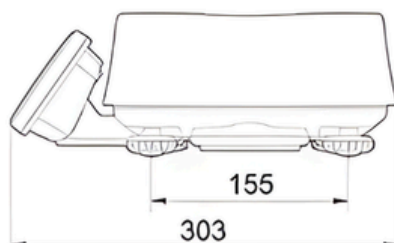
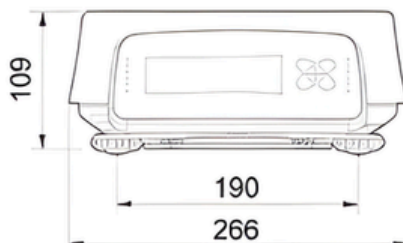
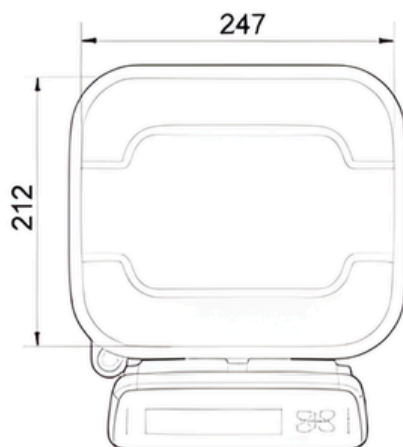


BILANCE MULTIUSO E LABORATORIO

FW500



CODICE	BILANCIA		IMBALLO	
	PESO	DIMENSIONI	PESO	DIMENSIONI
FW500	2,5 kg	266x303x109h	3,2 Kg	320x430x180h



INDEX s.r.l.

www.indexcom.eu

EMAIL:

HEAD: info@indexcom.eu

SERVICE: assistenza@indexcom.eu

