

CARATTERISTICHE TECNICHE ▼

- Bilancia elettronica a **15 operatori**.
- **Tastiera a membrana** ad alta sensibilità.
- **3.000 PLU** di cui 34x2 diretti.
- **Stampante termica** a caricamento facilitato per scontrini.
- **Display LCD retro illuminato** a led.
- **Stampa QR Code** con esplosione scontrino
- **N° 2 porte RS485** per collegamento di max 4 bilance in rete.
- 2 seriali **RS232**, 1 **USB**, 1 **ETH**.
- A richiesta anche con **tastiera meccanica** (UNICA.TM)



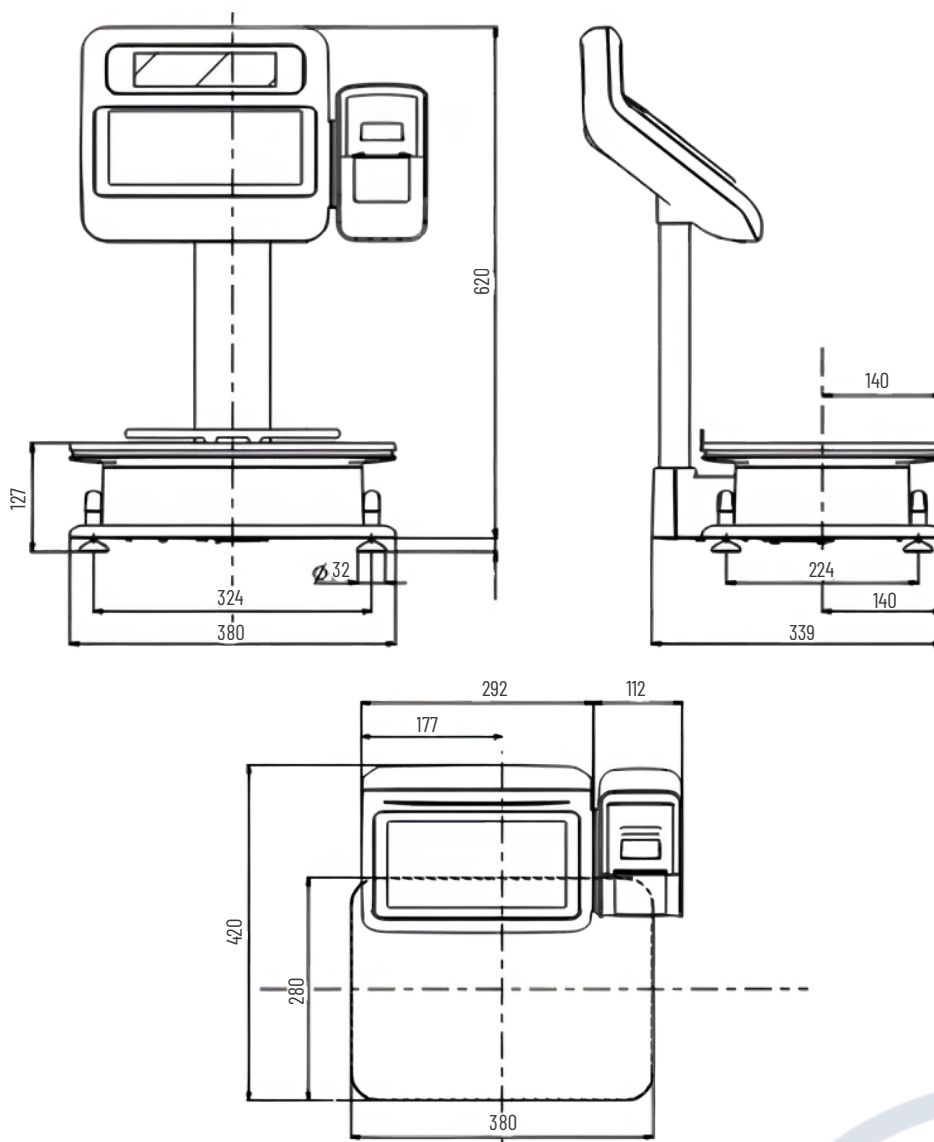
Disponibile in due versioni:

CODICE	DIMENSIONE PIATTO	PORTATA	DIV. CE-M g	PREZZO
UNICA	360X250mm	12/30Kg	2/5g	su richiesta
UNICA.TM	360X250mm	12/30Kg	2/5g	su richiesta

CODICE	OPZIONI E ACCESSORI	PREZZO
PBACQ2U	Piatto bacinella quadro grande 410x330 mm	su richiesta
BAT12V9A	Supplemento per batteria interna 12V 9ah installata	su richiesta
ATT1224	Attacco batteria esterna 12/24 V con cavo 2,5mt	su richiesta
CT5730	Scatola da 100 rt di Carta Termica 57x30mt fr.12 diam.50mm	su richiesta
LINERLESS.R	Scatola da 64 rt di Carta Adesiva Linerless 57x20mt fr.12	su richiesta



CODICE	BILANCIA		IMBALLO	
	PESO	DIMENSIONI	PESO	DIMENSIONI
UNICA	12 Kg	380x420x620h	15 Kg	530x530x720h



INDEX s.r.l.

www.indexcom.eu

EMAIL:

HEAD: info@indexcom.eu

SERVICE: assistenza@indexcom.eu

