

CARATTERISTICHE TECNICHE ▼

- **Doppio display grafico 7 pollici** con dettaglio scontrino in evidenza per l'operatore ed immagine prodotto per il cliente oltre a **24 immagini di pubblicità sequenziali**.
- Possibilità di utilizzo carta linerless di serie.
- Tasto dedicato per **"Single Ticket"**.
- **10 operatori** e **2000 PLU** di cui 40+40 diretti.
- **500 Liste ingredienti** e **500 tracciabilità**.
- **500 liste LOTTO**.
- Stampa di **QRcode** personalizzabili
- Tastiera meccanica piatta ad alta velocità.
- Alimentazione presa diretta 220Vac.
- Batteria interna anti black/out.
- Attacco 12/24V esterno opzionale.
- **Collegabile in rete ethernet di serie** (max 16 bilance)
- Collegabile a tutta la serie di registratori DTR
- **Programma di configurazione e programmazione gratuito**.
- **UNLIMITED.B = bianca e UNLIMITED.N = nera**
- Possibilità di realizzazione con base e colonna inox (codice: BASEINOX)



UNLIMITED.B



UNLIMITED.N

CODICE	DIMENSIONE PIATTO	PORTATA	DIV. CE-M g	PREZZO
UNLIMITED.B	370X270mm	12/30kg	2/5g	su richiesta
UNLIMITED.N	370X270mm	12/30kg	2/5g	su richiesta

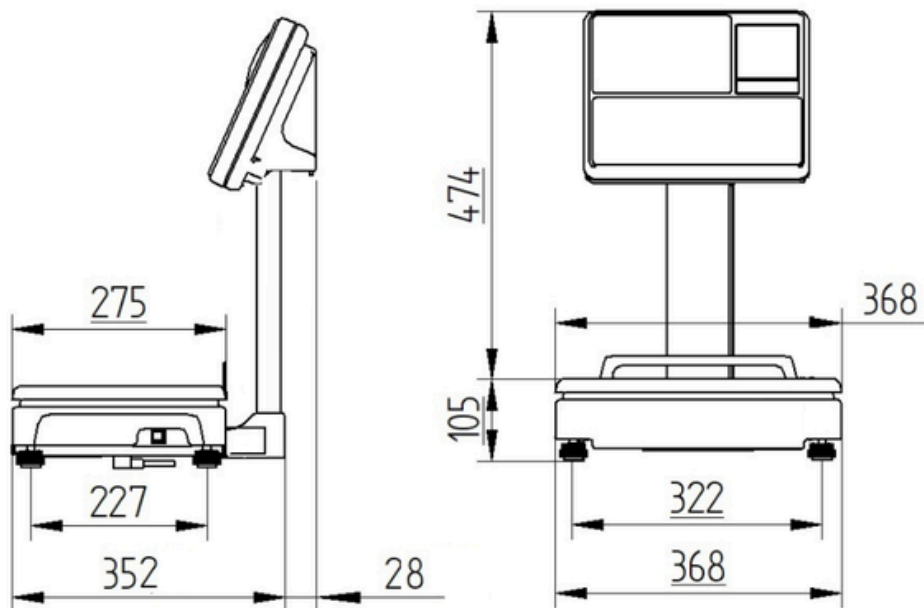
CODICE	OPZIONI E ACCESSORI	PREZZO
PBACQ2L	Piatto bacinella quadro grande 410x330 mm (per bilance alte)	su richiesta
ATT1224	Attacco batteria esterna 12/24 V con cavo 2,5mt	su richiesta
KITREK	Installazione staffa ruotabile su colonna per alloggiamento registratore D.Palm cablata	su richiesta
CT5730	Scatola da 100 rt di Carta Termica 57x30mt fr.12 diam.50mm	su richiesta
LINERLESS.R	Scatola da 64 rt di Carta Adesiva Linerless 57x20mt fr.12	su richiesta
CAVORT	Cavo per collegamento bilancia a registratore telematico DTR (1,5mt)	su richiesta
BASEINOX	Supplemento per realizzazione con basamento e colonna in acciaio inox	su richiesta
RWIFI	Router wifi-ethernet solidale alla bilancia per collegamento senza fili	su richiesta
CW	Software per la programmazione e per il caricamento immagini/loghi	FREE



BILANCE RETAIL

UNLIMITED

CODICE	BILANCIA		IMBALLO	
	PESO	DIMENSIONI	PESO	DIMENSIONI
UNLIMITED	13 Kg	368x351x579h	15 Kg	430x490x680h



**VERSIONE CON RT
SOLIDALE E
SERIALIZZATO**



INDEX s.r.l.

www.indexcom.eu

EMAIL:

HEAD: info@indexcom.eu

SERVICE: assistenza@indexcom.eu

