

# BILANCE MULTIUSO E LABORATORIO

## AS.R1 - AS.R2



### CARATTERISTICHE TECNICHE ▼

**Pesatura ad alta precisione per laboratorio** e controllo qualità

Calibrazione interna automatica (sensibile a tempo e temperatura)

Conformità GLP con report di calibrazione e pesata

Memoria ALIBI per la protezione e tracciabilità dei dati

Gestione multi-utente con livelli di accesso (Amministratore / Utente / Avanzato)

Database integrati: utenti, prodotti, tare, pesate

**Funzioni di pesata:** Conteggio pezzi, Controllo peso (check weighing),

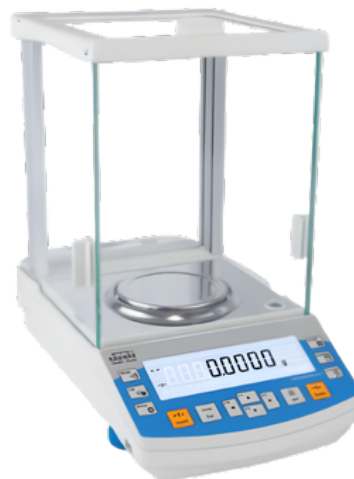
Dosaggio, Pesata percentuale, Totalizzazione, Peak Hold, Statistiche di pesata,

Determinazione densità di solidi e liquidi, Calibrazione pipette, Unità di misura multiple + 2 unità personalizzabili.

**Unità:** g, carati, lb, oz, ozt, dwt, N, t ecc...

Interfacce di comunicazione: RS232, USB-A, USB-B, Wi-Fi (opzionale)

Integrazione con stampanti, PC e lettori barcode.



WD6



Autotest



Dosing



Percent Weighing



Totalizing



Parts counting



Peak hold



Newton unit measurement



Statistics



Checkweighing



Under-pan weighing



GLP Procedures



Animal weighing



Density determination

Disponibile in diverse versioni:

CODICE	Autocal	CLASSE	PORTATA	Risoluzione d =	Omologa e =	DIMENSIONE PIATTO	PREZZO
AS62.R2PLUS	sì	I	62 g	0,01 mg	1 mg	Ø 90 open	su richiesta
AS60/220.R2PLUS	sì	I	60/220g	0,01/0,1 mg	1 mg	Ø 90 open	su richiesta
AS120.R2PLUS	sì	I	120 g	0,01 mg	1 mg	Ø 90 open	su richiesta
AS220.R2PLUS	sì	I	220 g	0,1 mg	1 mg	Ø 100	su richiesta
AS310.R2PLUS	sì	I	310 g	0,1 mg	1 mg	Ø 100	su richiesta
AS520.R2PLUS	sì	-	520 g	0,1 mg	NO	Ø 100	su richiesta

CODICE	OPZIONI E ACCESSORI	PREZZO
OM.CLI	Kit Omologazione CE-M per bilance di classe I	su richiesta
GP	Stampante termica GP da 80 mm con taglierina completa di cavo	su richiesta
WIFIETH	Opzione interfaccia interna WiFi	su richiesta
PCH	Opzione per piatto "chiuso" Ø 85 su AS/XA 0,01 mg (di serie piatto "aperto" Ø 90)	su richiesta
WD6	Visore supplementare con cavo 1,5 m	su richiesta

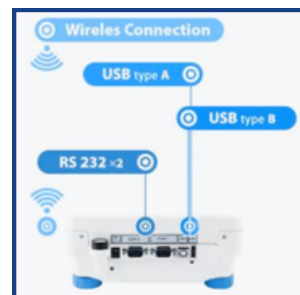
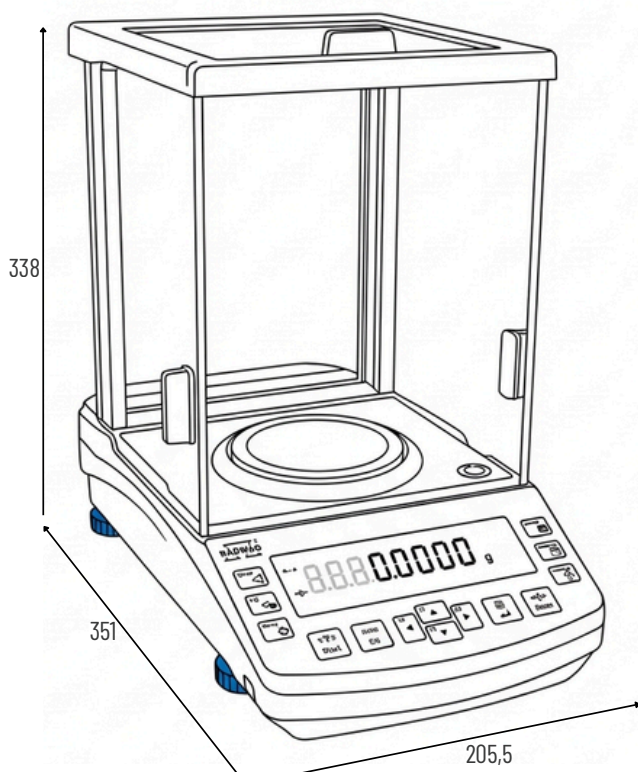


# BILANCE MULTIUSO E LABORATORIO

## AS.R1 - AS.R2



CODICE	BILANCIA		IMBALLO	
	PESO	DIMENSIONI	PESO	DIMENSIONI
AS.R1/R2	6,5 kg	205,5x351x338h	7,3 kg	495x400x515H



**OPZIONE  
PIATTO  
"CHIUSO" per  
AS da 0,01 mg**

**INDEX s.r.l.**

www.indexcom.eu

**EMAIL:**

HEAD: info@indexcom.eu

SERVICE: assistenza@indexcom.eu

