

# BILANCE MULTIUSO E LABORATORIO

## AVIATOR

### CARATTERISTICHE TECNICHE ▼

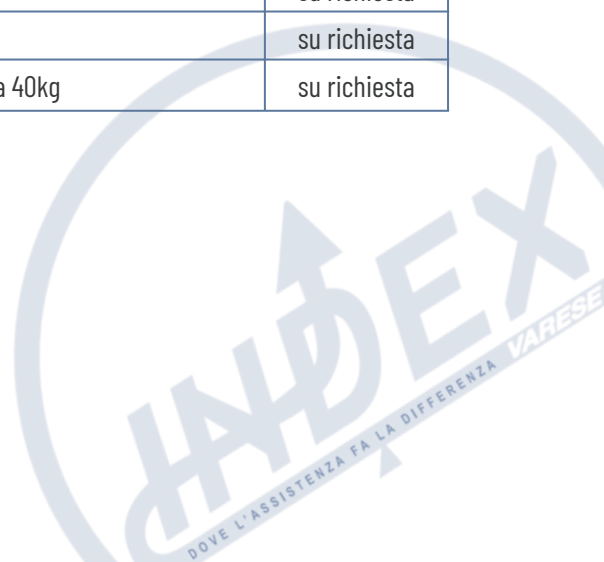
- **Bilancia professionale da laboratorio**
- **Maxi display LCD retroilluminato** da 30 mm
- **Modalità applicative:** pesata semplice, impostazione soglie con allarme e somma di pesate
- **Tastiera a 6 tasti impermeabile** e capottina trasparente di protezione
- **Batteria interna ricaricabile** (circa 70 ore di autonomia)
- Cavo per **alimentatore diretta 220Vac**



Disponibile in diverse versioni:

CODICE	DIMENSIONE PIATTO	PORTATA	DIV. CE-M g	DIVISIONE	PREZZO
<b>AVIATOR15</b>	230x300mm	15Kg	NO	0,5g	su richiesta
<b>AVIATOR30</b>	230x300mm	30Kg	NO	1g	su richiesta

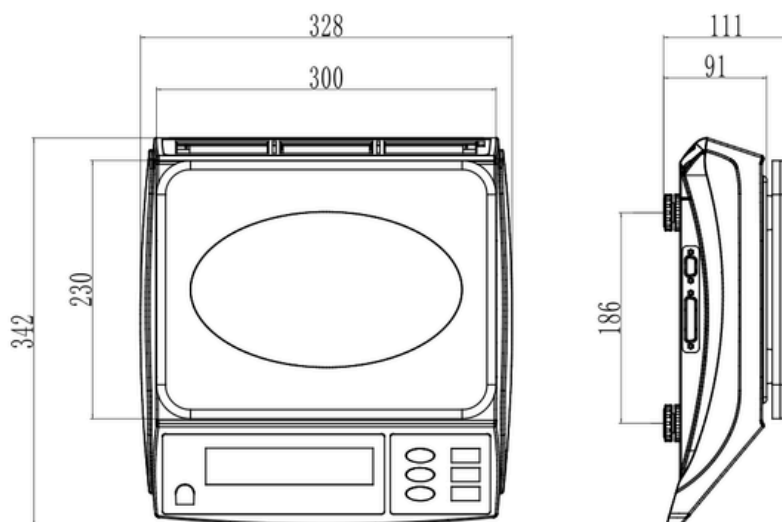
CODICE	OPZIONI E ACCESSORI	PREZZO
<b>PBACS1</b>	Piatto bacinella ovale 320x250	su richiesta
<b>CAPO20</b>	Capottina trasparente di protezione	su richiesta
<b>S.LAT</b>	Certificato di taratura LAT per bilance fino a 40kg	su richiesta



# BILANCE MULTIUSO E LABORATORIO

## AVIATOR

CODICE	BILANCIA		IMBALLO	
	PESO	DIMENSIONI	PESO	DIMENSIONI
AVIATOR	3,8 kg	328x342x111h	4,4 Kg	380x380x170h



### INDEX s.r.l.

[www.indexcom.eu](http://www.indexcom.eu)

#### EMAIL:

HEAD: [info@indexcom.eu](mailto:info@indexcom.eu)

SERVICE: [assistenza@indexcom.eu](mailto:assistenza@indexcom.eu)

