

MACCHINE SOTTOVUOTO

MZ

CARATTERISTICHE TECNICHE ▼

- Sottovuoto professionale linea **MIZAR** caratterizzata da **ampio display grafico a colori** che **guida l'utilizzo durante tutte le fasi** del processo di vuoto.
- **Sistema di riconoscimento automatico del prodotto** all'interno della camera in grado di ottenere il massimo del vuoto per la conservazione del prodotto.
- **80 programmi dedicati alla conservazione e alla preparazione sottovuoto** tutto programmabile tramite il pannello comandi digitale.
- **Alimentazione monofase.**
- **Funzioni principali:** 80 programmi selezionabili, possibilità di lavorare in differenti modalità (vuoto automatico, vuoto %, vuoto a tempo, vuoto liquidi, marinatura,, spurgo crostacei, vuoto barattoli e sgasatura verdure), contatore cicli di lavoro giornalieri/totali, funzione riscaldamento motore, blocca/Sblocca tastiera, segnale di avviso assistenza macchina, funzione di "verifica perdite vasca", SOFT-AIR elettronico di serie, selezione lingua (ITA/ENG).
- **Opzioni per MZ:** **stampante adesiva Linerless**, impianto con Gas Inerte (installabile su tutti i modelli), piano inclinato in polietilene, scheda ethernet per richiesta fondi industria 4.0.



Disponibile in diverse versioni:

CODICE	BARRA SALDANTE	POMPA DVP	DIMENSIONI CAMERA	PREZZO
MZ32	320 mm	8 mc/h	330x400x180 (90+90)h	su richiesta
MZ35	350 mm	12 mc/h	330x400x180 (90+90)h	su richiesta
MZ4IECO	410 mm	12 mc/h	410x460x200 (100+100)h	su richiesta
MZ4I	410 mm	25 mc/h	410x460x200 (100+100)h	su richiesta
MZ50	500 mm	25 mc/h	510x510x220 (120+100)h	su richiesta
MZ255	2 x 500 mm	25 mc/h	510x510x220 (120+100)h	su richiesta

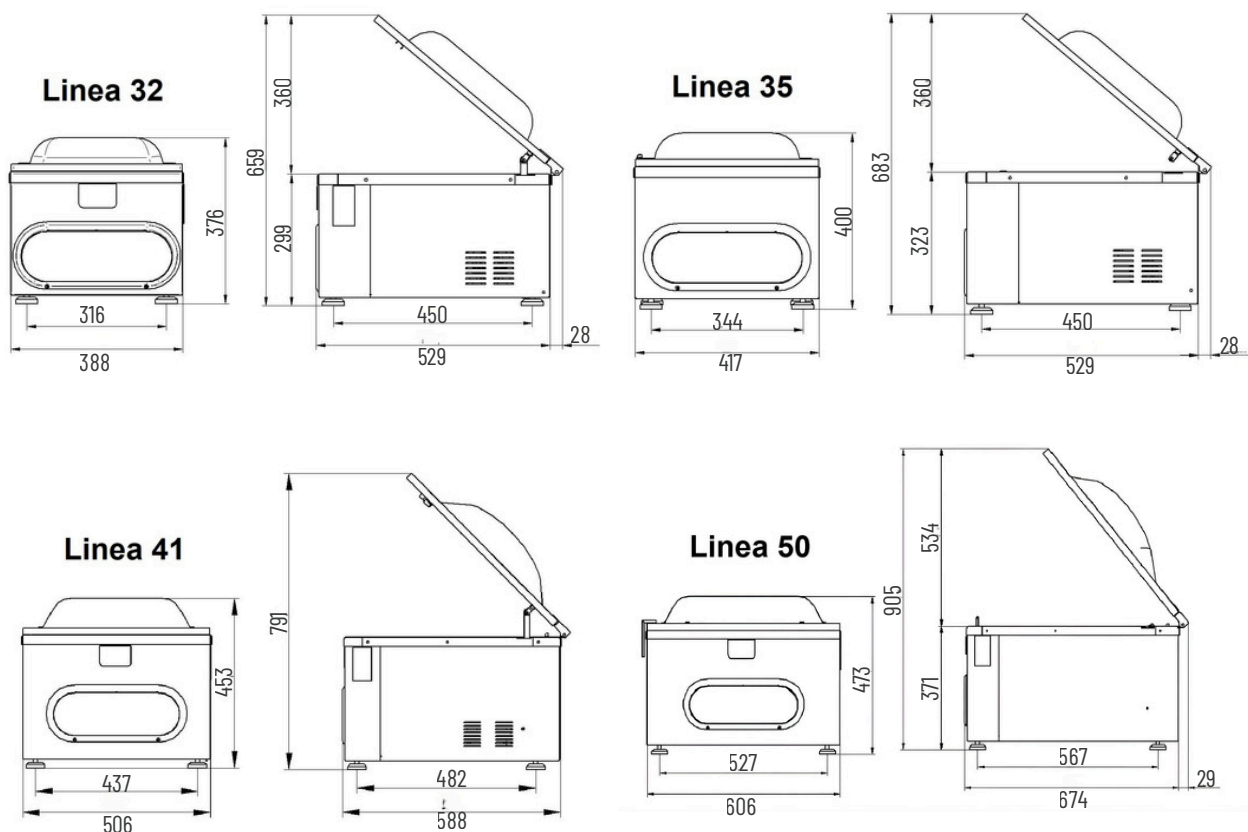
CODICE	OPZIONI E ACCESSORI	PREZZO
GAS	Supplemento per impianto gas inerte per modelli da banco con 1 barra	su richiesta
GAS2	Supplemento per impianto gas inerte per modelli da banco con 2 barre	su richiesta
OP12MC	Supplemento per installazione pompa DVP da 12mc su VE32/MZ32	su richiesta
OPBUSCH	Supplemento per poma BUSCH invece che poma DVP (per tutti questi modelli)	su richiesta
CAR320	Carrello inox con ruote per VE/MZ 32 (h700)	su richiesta
CAR350	Carrello inox con ruote per VE/MZ 35 (h700)	su richiesta
CAR400	Carrello inox con ruote per VE/MZ 41 (h700)	su richiesta
CAR500	Carrello inox con ruote per VE/MZ 50 o VE/MZ 255 (h700)	su richiesta
STAMPANTE	Supplemento per stampante carta Linerless (solo per serie MZ)	su richiesta
LINERLESS.R	Scatola da 64 rt di Carta Adesiva Linerless 57x20mt fr.12	su richiesta
ETH.MZ	Opzione scheda ethernet per collegamento gestionale (programma compreso)	su richiesta



MACCHINE SOTTOVUOTO

MZ

CODICE	SOTTOVUOTO		IMBALLO senza BANCALE	
	PESO	DIMENSIONI	PESO	DIMENSIONI
MZ32	45 Kg	330x400x220h	47 Kg	600x500x500h
MZ35	46 Kg	360x410x220h	48 Kg	600x500x500h
MZ41	66 Kg	410x460x220h	68 Kg	800x600x600h
MZ50	84 Kg	510x550x220h	86 Kg	800x600x600h
MZ55	88 Kg	510x550x220h	90 Kg	800x600x600h



INDEX s.r.l.

www.indexcom.eu

EMAIL:

HEAD: info@indexcom.eu

SERVICE: assistenza@indexcom.eu

