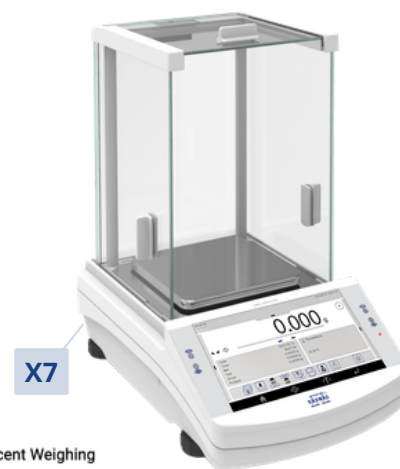


CARATTERISTICHE TECNICHE ▼

- **Bilancia da laboratorio con software dedicato al controllo dei preconfezionati (legge 690/78)**
- Operatori (fino a 100 utilizzatori)
- Prodotti (fino a 5.000 prodotti)
- Pesate (fino a 50.000 pesate)
- Imballaggi (fino a 100 tipi di imballaggio)
- Formulazioni (fino a 100 formulazioni)
- Clienti (fino a 1000 clienti)
- Memoria ALIBI (fino a 512.000 pesate)
- **Unità:** g, carati, lb, oz, ozt, dwt, N, t ecc...
- L'interfaccia USB permette un facile trasferimento, e duplicazione di ogni dato relativo al lavoro dell'utilizzatore (misure, rapporti, database) al PC.
- La gestione in rete dei dati di pesata aumenta l'efficacia, la produttività e la sicurezza dei dati sensibili al massimo livello possibile.
- Possibilità di collegare la stampante modello "GP" per il riepilogo del report statistico (secondo la norma di legge sul controllo dei preconfezionati).



X7.M



X7



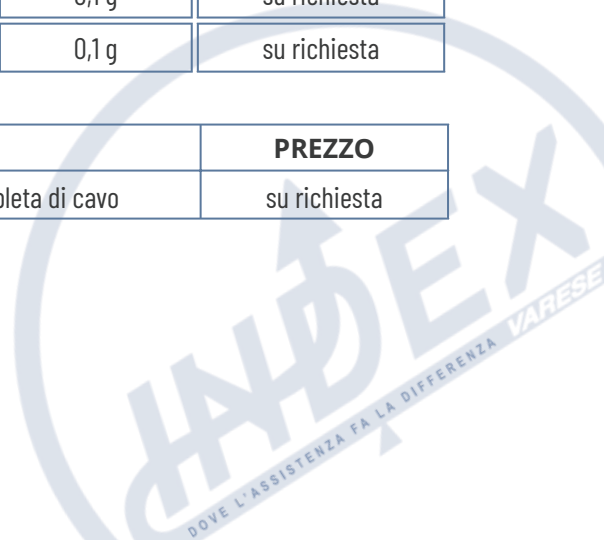
GP

- | | | | |
|-------------------|-----------------------------|------------------------|-------------------------------|
| Autotest | Dosing | Plus/Minus Control | Percent Weighing |
| Parts counting | Peak hold | Formulation | Newton unit measurement |
| Statistics | Checkweighing | IR sensors | Under-pan weighing |
| GLP Procedures | Animal weighing | Density determination | Ambient conditions monitoring |
| Replaceable unit | Statistical Quality Control | Packaged Goods Control | ALIBI Memory |
| Mass for titrator | Wi-Fi | | |

Disponibile in diverse versioni:

CODICE	DIMENSIONE PIATTO	PORTATA	DIVISIONE	DIV. CE-M g	PREZZO
PS750.X7.PGC	128x128mm	750 g	0,001 g	0,01 g	su richiesta
PS6100.X7.M.PGC	195x195mm	4500 g	0,01 g	0,1 g	su richiesta
PS8100.X7.M.PGC	195x195mm	8100 g	0,01 g	0,1 g	su richiesta

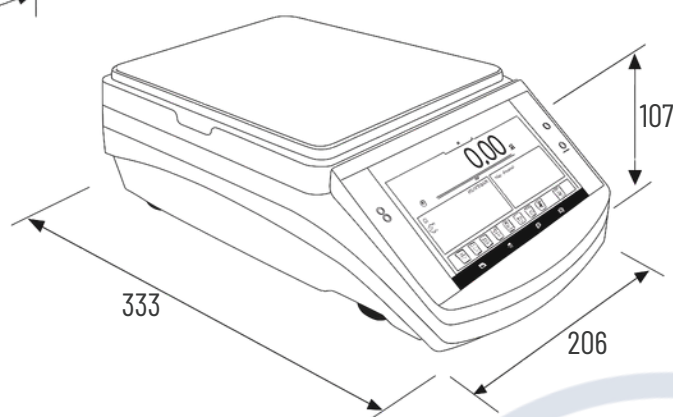
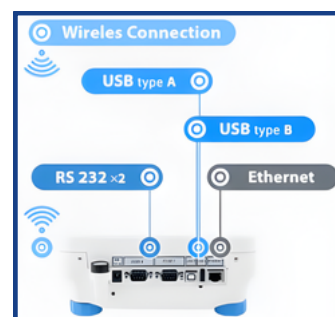
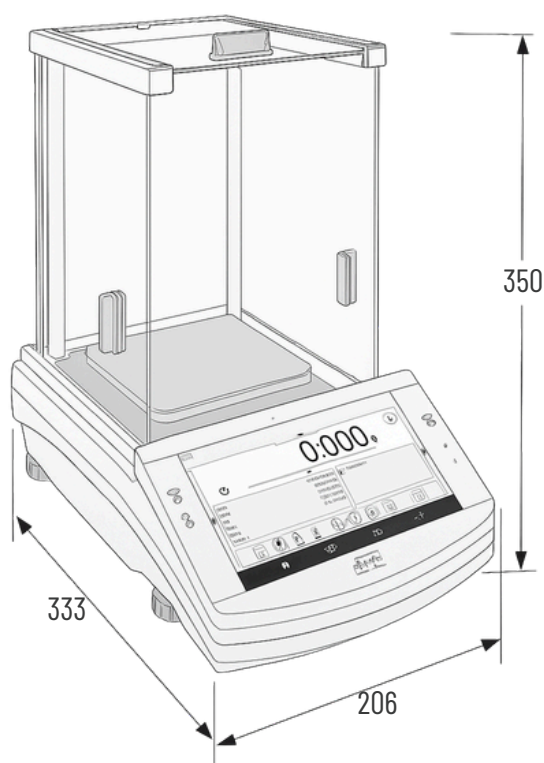
CODICE	OPZIONI E ACCESSORI	PREZZO
GP	Stampante termica GP da 80 mm con taglierina completa di cavo	su richiesta



BILANCE DA BANCO E PAVIMENTO

PS.X7.PGC

CODICE	BILANCIA		IMBALLO	
	PESO	DIMENSIONI	PESO	DIMENSIONI
PS750.X7.PGC	3,9 kg	333x206x350h	5 kg	545x455x575h
PS6100.X7.M.PGC	5,7 kg	333x206x107h	6,5 kg	476x381x346h
PS8100.X7.M.PGC	5,7 kg	333x206x107h	7,3 kg	476x381x346h



INDEX s.r.l.

www.indexcom.eu

EMAIL:

HEAD: info@indexcom.eu

SERVICE: assistenza@indexcom.eu

