

BILANCE MULTIUSO E LABORATORIO

WLC.X7

CARATTERISTICHE TECNICHE ▼

- **Display touchscreen grafico a colori** ad alta risoluzione, completamente personalizzabile
- Gestione multi-utente con livelli di accesso (Guest, User, Advanced, Administrator)
- Conformità GLP con stampa e memorizzazione dei dati di pesata
- **Memoria ALIBI** per la protezione e tracciabilità dei dati
- Profili di pesata dedicati: veloce, precisione, dosaggio e utente
- Funzioni statistiche avanzate (media, deviazione standard, controllo serie)
- **Conteggio pezzi** con database masse di riferimento
- **Controllo peso** (checkweighing) con soglie min/max visive e acustiche
- **Formulazione e dosaggio** con gestione ricette
- **Unità:** g, carati, lb, oz, ozt, dwt, N, t ecc...
- Database integrati per prodotti, utenti, clienti, imballaggi e report
- Comunicazioni complete: RS232, USB-A, USB-B, Ethernet, Wi-Fi
- Integrazione con stampanti e PC.



Autotest	Dosing	Plus/Minus Control	Percent Weighing
Parts counting	Peak hold	Formulation	Newton unit measurement
Statistics	Checkweighing	IR sensors	GLP Procedures
Animal weighing	Density determination	Ambient conditions monitoring	Replaceable unit
Statistical Quality Control	ALIBI Memory	Mass for titrator	Wi-Fi

Disponibile in diverse versioni:

CODICE	Autocal	PORTATA	Risoluzione d =	Omologa e =	DIMENSIONE PIATTO	PREZZO
WLC02.X7	sì	200 g	0,001 g	NO	Ø 100	su richiesta
WLC2.X7	sì	2000 g	0,01 g	NO	195x195mm	su richiesta
WLC6.X7	sì	6000 g	0,1 g	NO	195x195mm	su richiesta
WLC10.X7	no	10000 g	0,1 g	NO	195x195mm	su richiesta
WLC20.X7	no	20000 g	0,1 g	NO	195x195mm	su richiesta
WLC21.X7	no	20000 g	1 g	NO	195x195mm	su richiesta

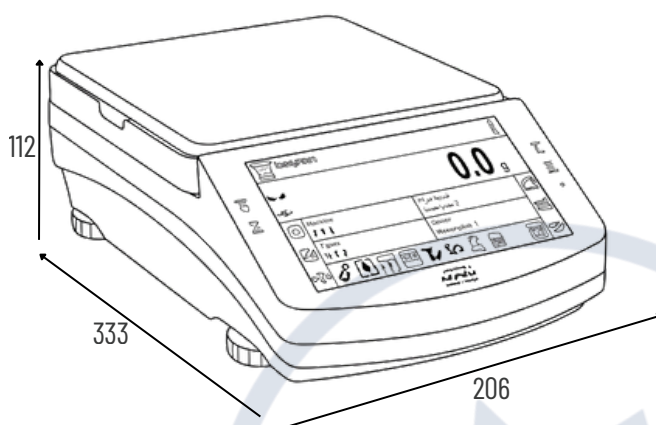
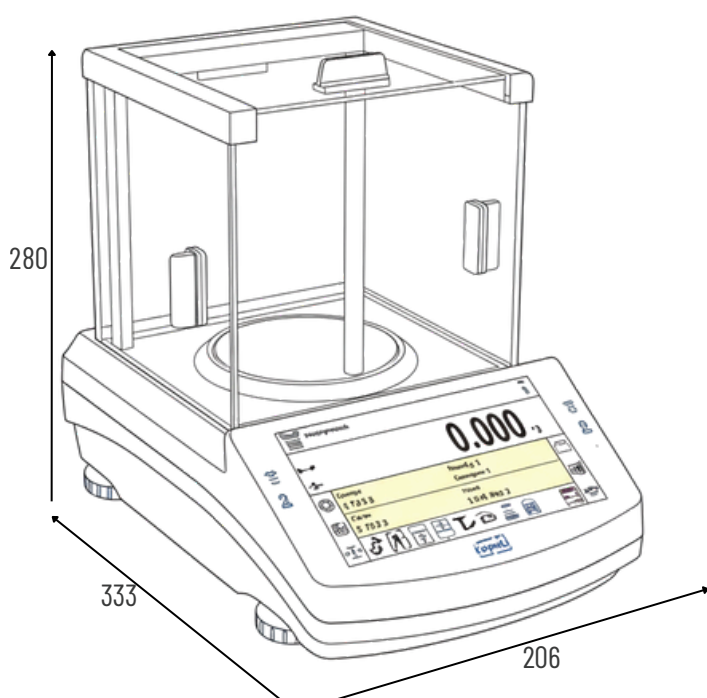
CODICE	OPZIONI E ACCESSORI	PREZZO
GP	Stampante termica GP da 80mm con taglierina completa di cavo	su richiesta
WD6	Visore supplementare con cavo 1,5 m	su richiesta
S.LATCLII	Certificato di taratura LAT per bilance di classe II	su richiesta



BILANCE MULTIUSO E LABORATORIO

WLC.X7

CODICE	BILANCIA		IMBALLO	
	PESO	DIMENSIONI	PESO	DIMENSIONI
WLC02.X7	1,8 kg	206x333x280h	5,5 kg	500x400x520h
WLC2.X7	2,2 kg	206x333x112h	3,5 kg	430x270x190h
WLC6.X7	2,2 kg	206x333x112h	4 kg	430x270x190h
WLC10.X7	2,2 kg	206x333x112h	3,8 kg	430x270x190h
WLC20.X7	2,2 kg	206x333x112h	3,8 kg	430x270x190h
WLC21.X7	2,2 kg	206x333x112h	3 kg	430x270x190h



INDEX s.r.l.

www.indexcom.eu

EMAIL:

HEAD: info@indexcom.eu

SERVICE: assistenza@indexcom.eu

