

# AFFETTATRICI

# AFG350TOP - AFG370TOP

## CARATTERISTICHE TECNICHE ▼

La **Linea TOP**, rispetto alla linea standard, si distingue per questi valori aggiunti:

- **Fusione cassa maggiorata** per una maggiore robustezza in torsione.
- **Affilatoio autocentrante chiuso con vaschetta inferiore** "raccolti sporco".
- **Parafette e piatto porta merce asportabile** in acciaio inox aisi304.
- **Manopole e impugnature in alluminio** anodizzato.
- **Pulsantiera comandi IP68**.
- **Lama tedesca GB**.
- **Pomelleria** in alluminio anodizzato di **colore azzurro** (a richiesta anche **color alluminio**).
- A richiesta **cassa colorata e/o motore 24V**.
- T=trifase/M=monofase.



Disponibile in diverse versioni:

CODICE	LAMA	DIM.CARRELLO	CAPACITÀ TAGLIO	POTENZA	PREZZO
<b>AFG350TOP.M</b>	350/57/4/280	315x280	280hx260	0,370 Kw	su richiesta
<b>AFG350TOP.T</b>	350/57/4/280	315x280	280hx260	0,370 Kw	su richiesta
<b>AFG370TOP.M</b>	370/57/4/300	315x280	280hx270	0,370 Kw	su richiesta
<b>AFG370TOP.T</b>	370/57/4/300	315x280	280hx270	0,370 Kw	su richiesta

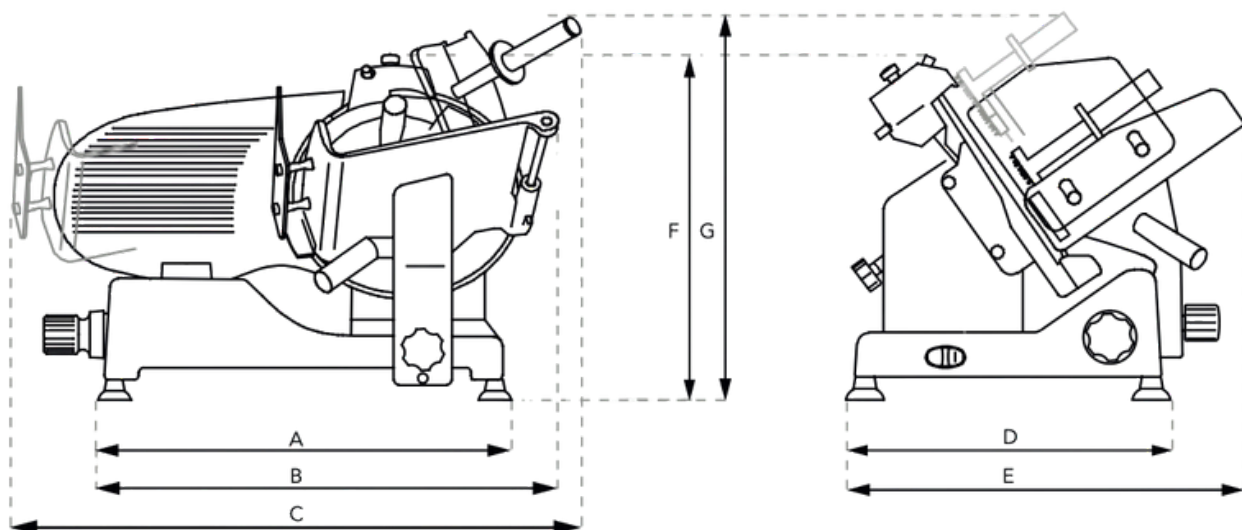
CODICE	OPZIONI E ACCESSORI	PREZZO
<b>COLORE3</b>	Supplemento per cassa colorata Rossa, Nera o Panna	su richiesta
<b>BARRE</b>	Coppia di barre di riduzione piedini per piani d'appoggio ristretti	su richiesta



# AFFETTATRICI

# AFG350TOP - AFG370TOP

CODICE	QUOTE AFFETTATRICE		IMBALLO CON BANCALE	
	PESO	A - B - C - D - E	PESO	DIMENSIONI
<b>AFG350TOP</b>	42 Kg	445x620x640x580x770	52 Kg	650x800x750h
<b>AFG370TOP</b>	43 Kg	445x620x640x580x770	53 Kg	650x800x750h



## INDEX s.r.l.

[www.indexcom.eu](http://www.indexcom.eu)

### EMAIL:

HEAD: [info@indexcom.eu](mailto:info@indexcom.eu)

SERVICE: [assistenza@indexcom.eu](mailto:assistenza@indexcom.eu)

