

AFFETTATRICI

AFV 350/370 TOP

CARATTERISTICHE TECNICHE ▼

- L'affettatrice salumeria **versione TOP**, rispetto alla linea standard (AFV), si distingue per questi valori aggiunti:
- **Fusione cassa maggiorata** per una maggiore robustezza in torsione.
- **Affilatoio autocentrante chiuso con vaschetta** inferiore "raccogli sporco".
- **Para fette e piatto porta merce asportabili entrambi in acciaio inox AISI304.**
- Pulsantiera **comandi IP68.**
- **Lama tedesca GB.**
- **Pomelleria in alluminio anodizzato di colore azzurro** (a richiesta anche color alluminio).
- Possibilità di averla con la bilancia integrata.
- **.T=trifase**
- **.M=monofase.**

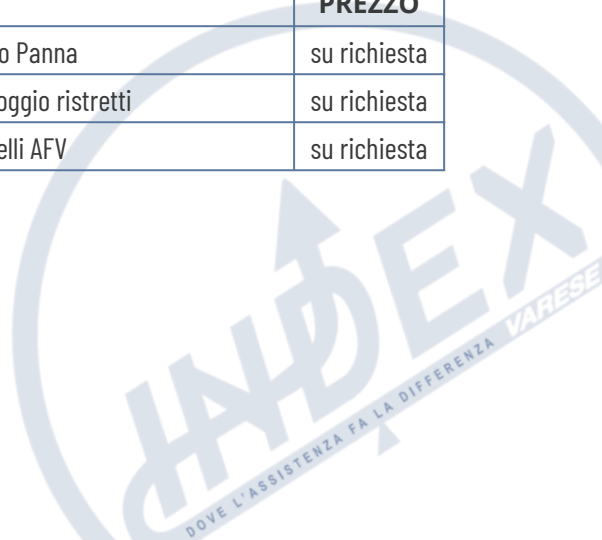


OPZIONE BILANCIA

Disponibile in diverse versioni:

CODICE	LAMA	DIM.CARRELLO	CAPACITÀ TAGLIO	POTENZA	PREZZO
AFV350TOP.M	350/57/4/280	370x310	320X245	0,370 Kw	su richiesta
AFV350TOP.T	350/57/4/280	370x310	320X245	0,370 Kw	su richiesta
AFV370TOP.M	370/57/4/300	370x310	330X260	0,370 Kw	su richiesta
AFV370TOP.T	370/57/4/300	370x310	330X260	0,370 Kw	su richiesta

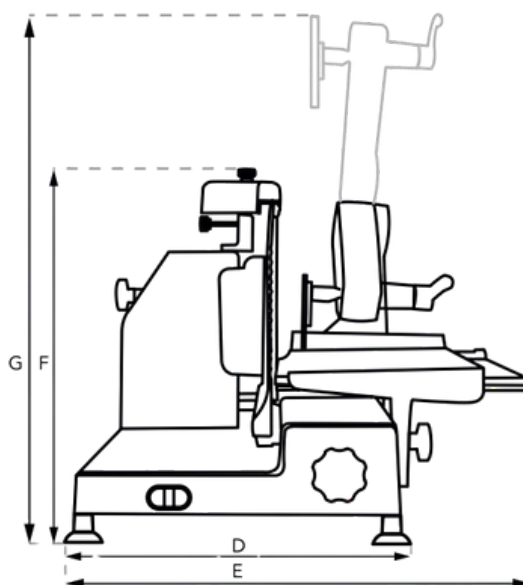
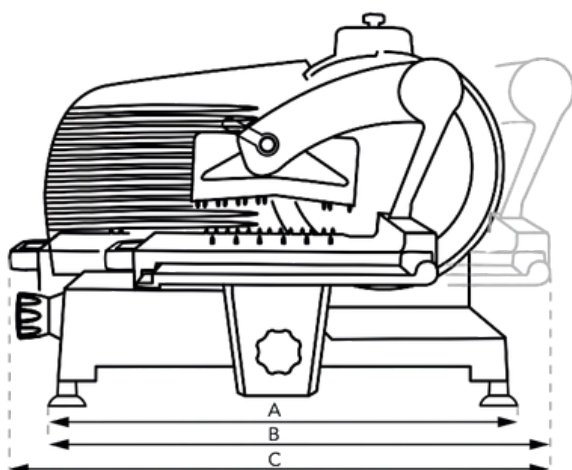
CODICE	OPZIONI E ACCESSORI	PREZZO
COLORE3	Supplemento per cassa colorata Rossa, Nera o Panna	su richiesta
BARRE	Coppia di barre di riduzione piedini per piani d'appoggio ristretti	su richiesta
BILANCIA	Maggiorazione per bilancia solidale per modelli AFV	su richiesta



AFFETTATRICI

AFV 350/370 TOP

CODICE	QUOTE AFFETTATRICE			IMBALLO su BANCALE	
	PESO	A - B - C - D - E - F - G	PESO	DIMENSIONI	
AFV350TOP	48 Kg	620x740x890x460x665x560x670	58 Kg	650x800x750h	
AFV370TOP	49 Kg	620x740x890x460x665x580x670	59 Kg	650x800x750h	



INDEX s.r.l.

www.indexcom.eu

EMAIL:

HEAD: info@indexcom.eu

SERVICE: assistenza@indexcom.eu

