

BILANCE DA BANCO E PAVIMENTO

COUNT

CARATTERISTICHE TECNICHE ▼

- **Bilichetto professionale conta pezzi** non omologabile.
- Display LCD retroilluminato con visualizzazione simultanea di peso, numero di pezzi e PMU, sempre in primo piano.
- Funzione di conteggio pezzi tramite tastiera numerica.
- **Funzione di controllo peso/pezzi con impostazione delle soglie e segnalazione sonora e visiva tramite colori associati.**
- Contenitore in abs resistente agli urti.
- Basamento mono cella con piatto in acciaio Inox
- La colonna può anche non essere montata ed avere così basamento ed indicatore separati.
- Batteria interna ricaricabile ad alta autonomia (fino a 70 ore di funzionamento).
- Alimentatore esterno 12v.



Disponibile in diverse versioni:

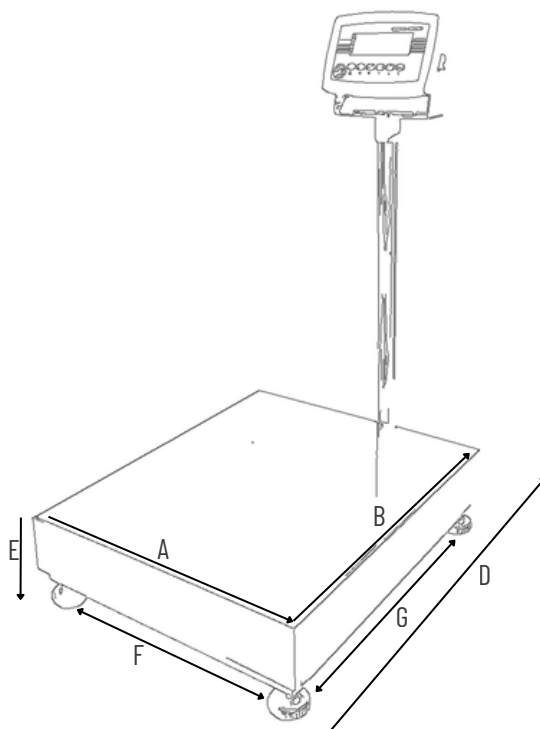
CODICE	DIMENSIONE PIATTO	PORTATA	DIVISIONE	DIV. CE-M g	PREZZO
COUNT30	400x500 mm	30 Kg	2 g	NO	su richiesta
COUNT60	400x500 mm	60 Kg	5 g	NO	su richiesta
COUNT150	400x500 mm	150 Kg	10 g	NO	su richiesta
COUNTBIG60	500x600 mm	60 Kg	5 g	NO	su richiesta
COUNTBIG150	500x600 mm	150 Kg	10 g	NO	su richiesta
COUNTBIG300	500x600 mm	300 Kg	20 g	NO	su richiesta

CODICE	OPZIONI E ACCESSORI	PREZZO
CARRC1	Carrello verniciato con ruote e maniglia per COUNT (piano lavoro h800)	su richiesta
CARRC2	Carrello verniciato con ruote e maniglia per COUNTBIG (piano lavoro h800)	su richiesta
RTCH	Suppl. 4 ruote girevoli Ø 10mm (2 con freno) in sostituzione dei piedini per CHARLIE	su richiesta
RTCHB	Suppl. 4 ruote girevoli Ø 12mm (2 con freno) in sostituzione dei piedini per CHARLIEBIG	su richiesta
BOX.PLUS	Stampante termica da tavolo in ABS con cavo di collegamento	su richiesta
S.LAT	Certificato di taratura LAT per bilance fino a 40kg	su richiesta
S.LAT41	Certificato di taratura LAT per bilance da 41 a 300kg	su richiesta

BILANCE DA BANCO E PAVIMENTO

COUNT

CODICE	BILANCIA		IMBALLO	
	PESO	DIMENSIONI	PESO	DIMENSIONI
COUNT	17 kg	vedi tabella	28 kg	550x800x180h
COUNTBIG	17 kg	vedi tabella	28 kg	760x760x220h



AXB	C	D	E	INGOMBRO PIEDINI	
				F	G
400x500	830	580	120	340	440
500x600	930	680	150	435	535

INDEX s.r.l.

www.indexcom.eu

EMAIL:

HEAD: info@indexcom.eu

SERVICE: assistenza@indexcom.eu

