

## CARATTERISTICHE TECNICHE ▼

- Ideale per **applicazioni generali di pesatura** nel processo di fabbricazione, confezionamento, deposito, inventario, spedizione e ricezione merce dove è necessario avere uno strumento **omologato metricamente**.
- **Display in abs a numeri rossi** (h 25) ad alto contrasto
- Basamento monocella verniciato con piatto in acciaio Inox.
- **Colonna tubolare di serie**; a richiesta realizzato con colonna satinata 30x60 e spondina ferma merce (opzione con codice **TGPLUS**)
- Funzionamento a **batteria ricaricabile** ed **alimentazione diretta alla 220Vac** (senza alimentatore)
- Seriale RS232 di serie
- **FUNZIONI:**
- Pesatura Semplice - Conta pezzi - Pesata in Accumulo.



### Disponibile in diverse versioni:

CODICE	DIMENSIONE PIATTO	PORTATA	DIVISIONE senza omologa	OMOLOGATO 3000 div.	PREZZO
<b>TANGO30</b>	400x500 mm	30 Kg	2 g	30kg - 10g	su richiesta
<b>TANGO60</b>	400x500 mm	60 Kg	5 g	60kg - 20g	su richiesta
<b>TANGO150</b>	400x500 mm	150 Kg	10 g	150kg - 50g	su richiesta
<b>TANGOBIG60</b>	500x600 mm	60 Kg	5 g	60kg - 20g	su richiesta
<b>TANGOBIG150</b>	500x600 mm	150 Kg	10 g	150kg - 50g	su richiesta
<b>TANGOBIG300</b>	500x600 mm	300 Kg	20 g	300kg - 100g	su richiesta

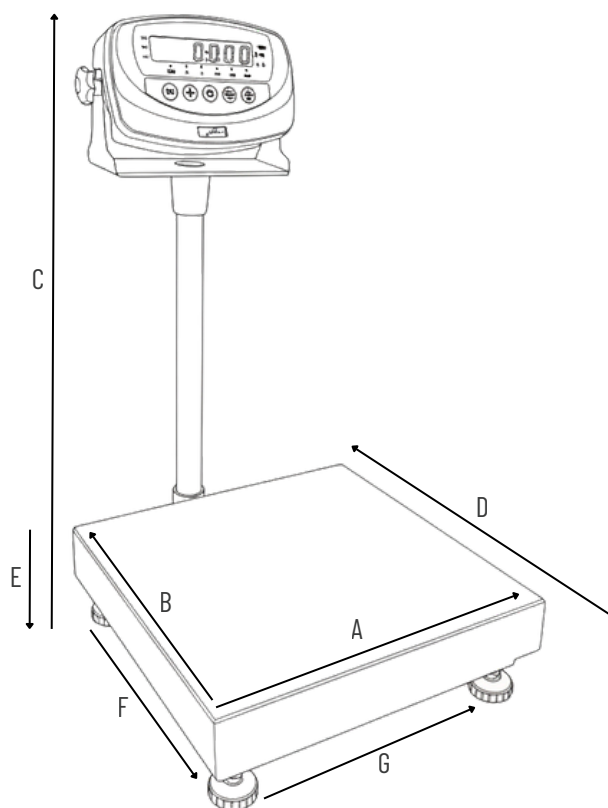
CODICE	OPZIONI E ACCESSORI	PREZZO
<b>OM.C3</b>	Servizio di omologazione CE-M (3000 o 3000+3000 divisioni)	su richiesta
<b>CARRC1</b>	Carrello verniciato con ruote e maniglia per Tango (piano lavoro h800)	su richiesta
<b>CARRC2</b>	Carrello verniciato con ruote e maniglia per Tango BIG (piano lavoro h800)	su richiesta
<b>TGPLUS</b>	Supplemento per realizzazione con colonna satinata 300x600 mm e spondina	su richiesta
<b>RTCH</b>	Suppl. 4 ruote girevoli Ø 10mm (2 con freno) in sostituzione dei piedini per TANGO	su richiesta
<b>RTCHB</b>	Suppl. 4 ruote girevoli Ø 12mm (2 con freno) in sostituzione dei piedini per TANGOBIG	su richiesta
<b>S.LAT</b>	Certificato di taratura LAT per bilance fino a 40kg	su richiesta
<b>S.LAT41</b>	Certificato di taratura LAT per bilance da 41 a 300kg	su richiesta



# BILANCE DA BANCO E PAVIMENTO

# TANGO-TANGOBIG

CODICE	BILANCIA		IMBALLO	
	PESO	DIMENSIONI	PESO	DIMENSIONI
<b>TANGO</b>	14 kg	vedi tabella	16 kg	550x820x180h
<b>TANGOBIG</b>	22 kg	vedi tabella	26 kg	760x760x220h



AXB	C	D	E	INGOMBRO PIEDINI	
				F	G
<b>400x500</b>	830	730	120	340	440
<b>500x600</b>	930	830	150	435	535

## INDEX s.r.l.

www.indexcom.eu

### EMAIL:

HEAD: info@indexcom.eu

SERVICE: assistenza@indexcom.eu

