

## CARATTERISTICHE TECNICHE ▼

- **Bilance omologate con stampante linerless**
- **Display LCD retroilluminato e parziali in evidenza.**
- **4/8 operatori e 1000 PLU** di cui 30 + 30 diretti.
- **Stampa di QRcode** personalizzabili
- **Tastiera meccanica** piatta.
- **Collegabile in rete ethernet** (max 16 bilance).
- **Batteria interna** di lunga durata, 4/5gg.
- **Tasto diretto per funzione Single-Ticket.**
- Possibilità di utilizzo **carta termica Linerless** di serie.
- **Alimentazione diretta 220Vac.**
- Attacco 12/24V esterno (opzionale).
- **Realizzabili con RT su colonna** serializzato ed autoalimentato (vedi foto di esempio su SUMMA.R).
- Collegabile a tutta la gamma di registratori DTR.
- **SUMMA.B-SUMMA.G-SUMMA.R:** basamento e colonna in acciaio inox
- **SUMMA.B2-SUMMA.G2:** basamento e colonna in alluminio/abs



| CODICE          | DIMENSIONE PIATTO | PORTATA | DIV. CE-M g | PREZZO       |
|-----------------|-------------------|---------|-------------|--------------|
| <b>SUMMA.B</b>  | 370X270mm         | 12/30Kg | 2/5g        | su richiesta |
| <b>SUMMA.G</b>  | 370X270mm         | 12/30Kg | 2/5g        | su richiesta |
| <b>SUMMA.R</b>  | 370X270mm         | 12/30Kg | 2/5g        | su richiesta |
| <b>SUMMA.B2</b> | 370X270mm         | 12/30Kg | 2/5g        | su richiesta |
| <b>SUMMA.G2</b> | 370X270mm         | 12/30Kg | 2/5g        | su richiesta |

| CODICE             | OPZIONI E ACCESSORI   | PREZZO       |
|--------------------|---|--------------|
| <b>PBACQ2L</b>     | Piatto bacinella quadro grande 410x330 mm (per bilance alte)                            | su richiesta |
| <b>ATT1224</b>     | Attacco batteria esterna 12/24 V con cavo 2,5mt   | su richiesta |
| <b>KITREK</b>      | Installazione staffa ruotabile su colonna per alloggiamento registratore D.Palm cablata | su richiesta |
| <b>CT5730</b>      | Scatola da 100 rt di Carta Termica 57x30mt fr.12 diam.50mm                              | su richiesta |
| <b>LINERLESS.R</b> | Scatola da 64 rt di Carta Adesiva Linerless 57x20mt fr.12                               | su richiesta |
| <b>CAVORT</b>      | Cavo per collegamento bilancia a registratore telematico DTR (1,5mt)                    | su richiesta |
| <b>RWIFI</b>       | Router wifi-ethernet solidale alla bilancia per collegamento senza fili                 | su richiesta |
| <b>CW</b>          | Software per la programmazione e per il caricamento immagini/loghi                      | FREE         |



# BILANCE RETAIL

# SUMMA



| CODICE       | BILANCIA |              | IMBALLO |              |
|--------------|----------|--------------|---------|--------------|
|              | PESO     | DIMENSIONI   | PESO    | DIMENSIONI   |
| <b>SUMMA</b> | 12 Kg    | 373x331x564h | 15 Kg   | 420x480x680h |



SUMMA.B



SUMMA.G



SUMMA.R

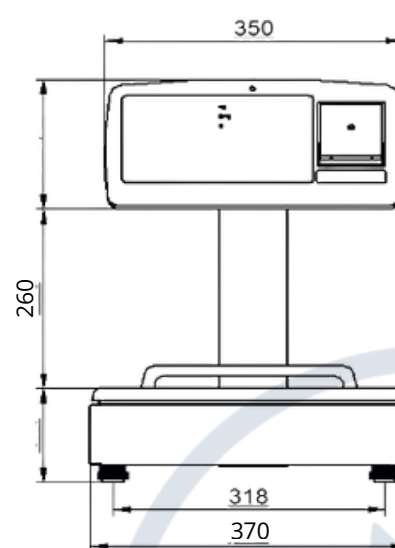
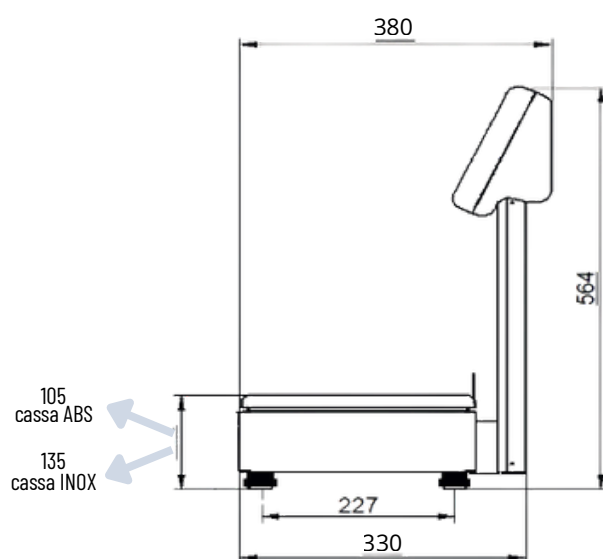
VERSIONE CON RT  
SOLIDALE E  
SERIALIZZATO



SUMMA.B2



SUMMA.G2



**INDEX s.r.l.**

www.indexcom.eu

**EMAIL:**

HEAD: info@indexcom.eu

SERVICE: assistenza@indexcom.eu

