

## CARATTERISTICHE TECNICHE ▼

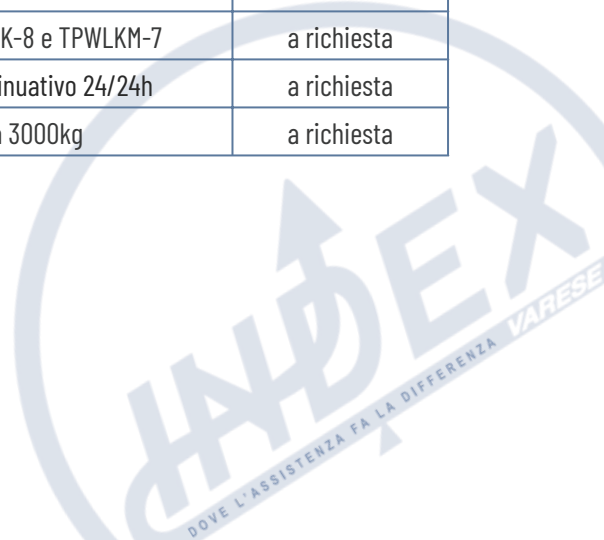
- **Display LCD retroilluminato** da 25 mm ben visibile.
- **Tastiera a 17 tasti a** membrana impermeabile.
- 4 celle di carico tipo shear-beam in alluminio.
- Ruote di guida e doppie ruote di carico in poliuretano.
- **Alimentazione: batteria interna ricaricabile** (≈ 80 ore continue di autonomia).
- **Funzioni di:** picco (max valore rilevato), totalizzazione oppure hold, controllo +/-, pesata percentuale, conta pezzi.
- Indicatore di peso in acciaio inox IP68.
- Funzione alta risoluzione (x 10).
- **Stampante opzionale** su modelli TPW
- **TPWI-LK e TPWIM-LK:** interamente realizzato in acciaio INOX.
- **TPWI-LK e TPWIM-LK** omologati per la vendita.



Disponibile in diverse versioni:

CODICE	MULTI RANGE Kg	DIVISIONE g	DIV. CE-M Kg	PREZZO
<b>TPWLK-8</b>	2000	0,2	NO	a richiesta
<b>TPWLKM-7</b>	1000/2000	-	0,5/1	a richiesta
<b>TPWI-LK</b>	1000/2000	0,5/1	NO	a richiesta
<b>TPWIM-LK</b>	2000	-	1	a richiesta

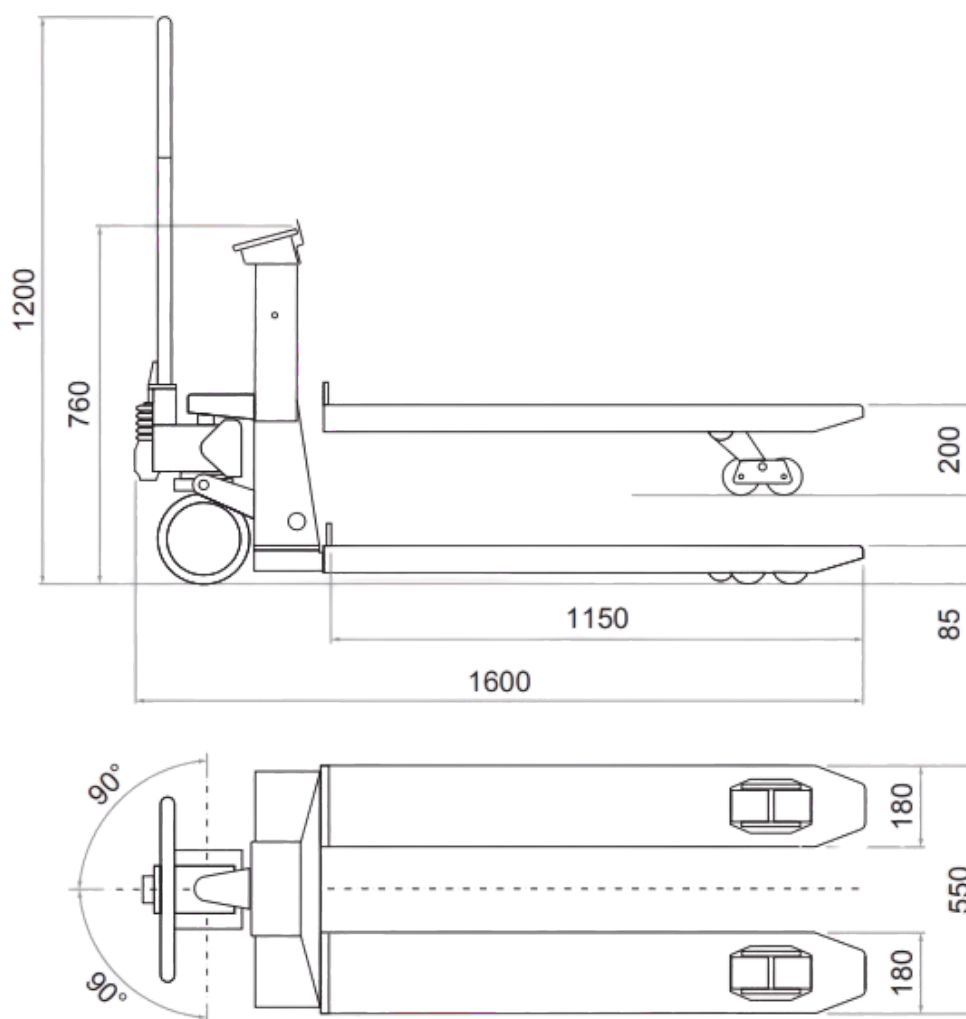
CODICE	OPZIONI E ACCESSORI	PREZZO
<b>STAMPA</b>	Stampante con sportello montata su colonna per TPWLK-8 e TPWLKM-7	a richiesta
<b>INSTAPLUG</b>	Batteria estraibile aggiuntiva per funzionamento continuativo 24/24h	a richiesta
<b>S.LAT1501</b>	Certificato di taratura LAT per bilance da 1501 a 3000kg	a richiesta



# TRANSPALLETS

## TPWLK - TPWI

CODICE	BILANCIA		IMBALLO	
	PESO	DIMENSIONI FORCHE	PESO	DIMENSIONI
TPWLK - TPWI	125 Kg	1150x550x85h	-	-



### INDEX s.r.l.

[www.indexcom.eu](http://www.indexcom.eu)

#### EMAIL:

HEAD: [info@indexcom.eu](mailto:info@indexcom.eu)

SERVICE: [assistenza@indexcom.eu](mailto:assistenza@indexcom.eu)

